

SCHWIMMBAD- ENTFEUCHTUNG

**LUFT
FÖRDERUNG**



 **PICHLER**

Lüftung mit System.

Inhalt

SBA	Seite 3
SHA	Seite 7
SDA	Seite 11
SMA	Seite 15
SRH	Seite 19
UTA - UTAZ	Seite 23



SBA

Schwimmbadluftentfeuchter



SBA (A)



SBA (P)

Die SBA Luftentfeuchter sind Hochleistungsgeräte, die speziell für den Einsatz in Schwimmbadanlagen entwickelt wurden, um dort die Luftfeuchtigkeit zu regulieren und Kondensation vorzubeugen und somit größtmöglichen Komfort zu bieten. Die Serie wird mit Leistungsbereichen von 50 bis 200 l/24h angeboten. Leichte Wartungsmöglichkeiten verringern die Servicekosten.

AUSFÜHRUNGEN

- A Version mit Kabinett , Vorwandmontage
- P Version ohne Kabinett , Hinterwandmontage

ZUBEHÖR

- HOEL Elektroheizregister.
- HOWA Heißwasserregister.
- HYGR Externer mechanischer Hygrostat.
- INSE Serielle Schnittstellenkarte RS485.
- KGBH Auslass- und Einlassgitter für Hinterwandmontage.
- KIVM 3-Wege-Ventil modulating installiert.
- PCRL Externe Fernbedienung.
- PMBH Zu- und Abluftplenum 90° (2 Stück).
- RGDD Elektronischer Feuchte und Temperaturfühler.
- ZOCC Füße.



Model SBA/A-P		50	75	100	150	200
Entfeuchtungsleistung 30°C - 80%	l/24h	49,0	73,0	95,0	155,0	190,0
Entfeuchtungsleistung 30°C - 60%	l/24h	40,1	56,6	77,3	113,1	143,5
Entfeuchtungsleistung 27°C - 60%	l/24h	35,6	50,7	68,9	96,6	131,7
Entfeuchtungsleistung 20°C - 60%	l/24h	25,8	35,6	51,3	71,5	96,6
Gesamtleistungsaufnahme ⁽¹⁾	kW	0,9	1,2	1,6	1,9	2,5
Maximale Leistungsaufnahme ⁽¹⁾	kW	1,2	1,5	2,0	2,3	3,1
Elektroheizung	kW	3	3	3	6	6
Nominale Stromaufnahme ⁽²⁾	A	3,9	5,6	8,4	10,5	13,2
Maximale Stromaufnahme	A	19,1	20,1	38,4	44,7	63,7
Heißwasseregister ⁽³⁾	kW	3,5	7,0	7,0	11,5	11,8
Luftmenge	m³/h	500	800	1000	1400	1650
Externe statische Pressung	Pa	40	40	40	40	40
Kältemittel		R410A	R410A	R410A	R410A	R410A
Schalleistungspegel ⁽⁴⁾	dB(A)	54	57	57	59	61
Schalldruckpegel ⁽⁵⁾	dB(A)	47	50	50	52	54
Temperaturbereich	°C	20-36	20-36	20-36	20-36	20-36
Feuchtebereich	%	50-99	50-99	50-99	50-99	50-99
Spannungsversorgung	V/Ph/Hz	230/1/50	230/1/50	230/1/50	230/1/50	230/1/50

Referenzdatenauslegung bei folgenden Bedingungen:

(1) Einheit mit E. C. - Ventilatoren ausgestattet.

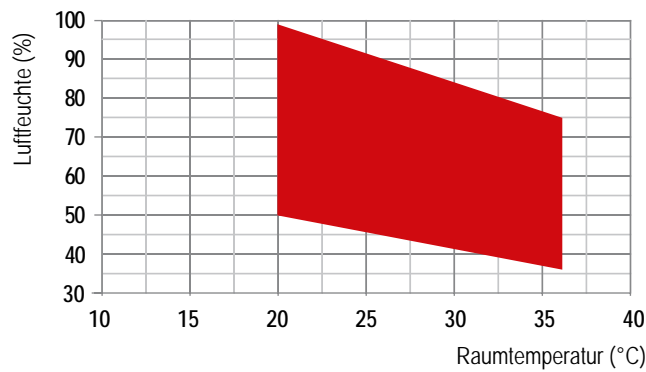
(2) Temperatur 30°C; Luftfeuchtigkeit 80%

(3) Raumtemperatur 30°C, Wassertemperatur 80/70°C.

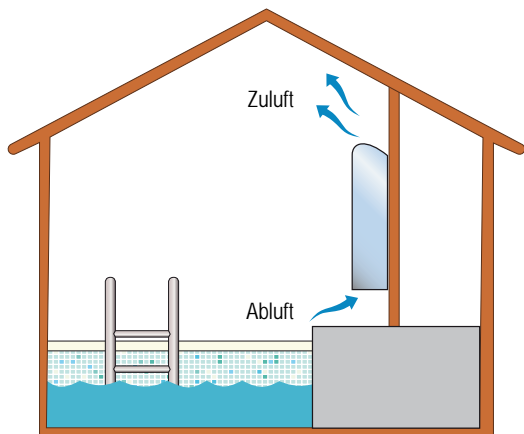
(4) Schalleistungspegel nach ISO 9614.

(5) Schalldruckpegel ermittelt im Freifeld in einer Distanz von 1m, richtungsabhängiger Faktor Q=2

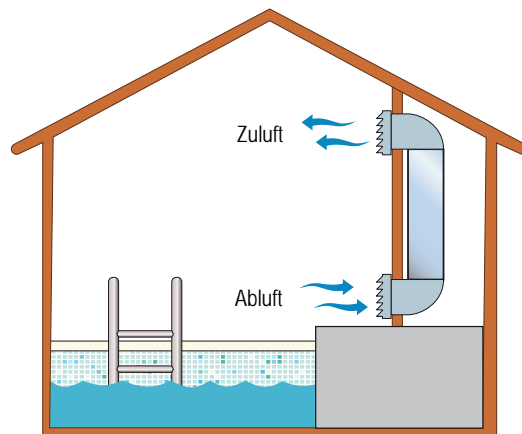
BETRIEBSGRENZE



AUSFÜHRUNG WANDMONTAGE (A)



AUSFÜHRUNG HINTERWANDMONTAGE (P)



RAHMEN

Alle Geräte der SBA Baureihe verfügen über ein feuerverzinktes, widerstandsfähiges Metallgehäuse, welches bei 180°C mit Emaille aus Polyurethanpulver beschichtet wurde. Der Rahmen ist selbsttragend, alle Geräte sind serienmäßig mit einer PVC-Tropfwanne ausgestattet. Die Farbe des Geräts ist RAL 9010.

KÄLTEMITTELKREISLAUF

Als Kältemittel wird R410A eingesetzt. Sämtliche im Kältemittelkreislauf eingesetzten Komponenten stammen ausschließlich von international etablierten Markenherstellern. Alle geschweißten Verbindungen sind nach ISA 97/23 ausgeführt. Der Kältemittelkreislauf beinhaltet u.a. Kapillarrohr, Schraderventile für Wartung und Reparatur, Hochdruckschalter (gemäß Druckbehälter-Richtlinie).

VERDICHTER

Das Gerät ist mit einem Rollkolbenverdichter mit Kurbelwannenheizung und Über temperaturschutz in der Motorwicklung ausgestattet. Er ist auf Gummi-Schwingungsdämpfern montiert und serienmäßig mit einer schalldichten Abdeckung versehen. Inspektionen und Reparaturen sind nach Abnahme des Gehäuses des Luftentfeuchters möglich.

VERFLÜSSIGER UND VERDAMPFER

Verflüssiger und Verdampfer bestehen aus Kupferrohren mit einem Durchmesser von 3/8" und Aluminiumlamellen einer Stärke von 0,15mm. Um den Wärmeübergang zu optimieren, wurden die Kupferrohre in die Aluminiumlamellen eingestanz. Die Geometrie der Verflüssigeroberfläche und der Einsatz langsam drehender (und dadurch geräuscharmer) Ventilatoren garantieren einen niedrigen luftseitigen Widerstand und somit einen geringen Druckverlust. Jeder Verdampfer über einen Temperaturfühler, welcher bei Bedarf den automatischen Abtauprozess anfordert.

VENTILATOR

Die Geräte der SBA Baureihe verfügen über einen Radialventilator aus galvanisiertem Stahl. Er ist statisch und dynamisch ausgewuchtet. Der elektrische Dreistufenmotor ist direkt mit dem Ventilator verbunden und

hat einen integrierten Überhitzungsschutz. Die Schutzart des Motors ist IP 54.

LUFTFILTER

Das Filtermaterial besteht aus synthetischen Fasern, die sich nicht elektrostatisch aufladen. Die Filter können zur Reinigung und Entsorgung leicht entnommen werden. Die Effizienzklasse ist G2 gemäß EN 779:2002.

MIKROPROZESSOR

Folgende Funktionen aller Geräte der Baureihe werden von einem Mikroprozessor gesteuert: Verdichtersynchronisierung, automatische Abtautintervalle und Alarmer. Die LED-Anzeige zeigt die Betriebszustände, die Einstellpunkte und Alarmer an.

SCHALTKASTEN

Der Schaltkasten entspricht den Bestimmungen CEE 73/23 und 89/3336 zur elektromagnetischen Verträglichkeit. Zugang zum Schaltkasten erhält man nach Trennung vom Stromnetz durch Abnahme des Gehäuses. Bei den Modellen SBH in Standard-Ausführung muss hierzu zuerst die äußere Verkleidung demontiert werden. Dies ist beim SBH-P nicht erforderlich.

STEUER- UND SICHERHEITSEINRICHTUNGEN

Alle Geräte der SBH Baureihe verfügen über die folgenden Steuer- und Schutz einrichtungen: Abtauthmostat, welcher den Beginn und das Ende des Abtauvorgangs überwacht, Hochdruckschalter mit manueller Rücksetzung, Niederdruckschalter mit automatischer Rücksetzung, Hochdrucksicherheitsventil, thermischer Überlastungsschutz für den Verdichter und den Ventilator.

TEST

Alle Luftentfeuchter der SBA Baureihe sind werkseitig betriebsbereit montiert und verkabelt. Nachdem sie unter Druck auf Dichtigkeit getestet wurden, werden sie sorgfältig entleert und getrocknet und anschließend mit Kältemittel R410A befüllt. Vor der Auslieferung wird ein vollständiger Funktionstest durchgeführt. Sie entsprechen alle den geltenden europäischen Vorschriften, werden individuell mit CE-Plakette und entsprechender Konformitäts-erklärung versehen.

ZUBEHÖR

HYGR - EXTERNER MECHANISCHER HYGROSTAT

Externer Wandhygrostat mit Regelknopf, Arbeitsbereich 30% bis 100% mit einer Differenz von 3%.

HOEL - ELEKTROHEIZREGISTER

Die elektrische Heizung besteht aus Aluminium und wird verwendet, um die Heizleistung des Gerätes zu unterstützen. Das Kit besteht aus einem Ein-Aus-Doppelsicherheits-Thermostat ohne Leistungsstufen.

HOWA - HEISSWASSERREGISTER

Der Wärmetauscher ist aus Kupferrohren mit aufgedruckten Aluminiumfins. Der Durchmesser des Kupferrohrs ist 3/8" und die Stärke der Aluminiumfins ist 0,1 mm.

INSE - SERIELLE SCHNITTSTELLENKARTE RS485

Interface bus card RS485 für Modbus Protokoll Anwendung.

KGBH - ZU + RÜCKLUFTGITTER FÜR DIE HINTERWANDMONTAGE

Lüftungsgitter zweireihig einstellbar gebürstetem Aluminium-Lamellen, für Wandmontage mit Hilfsrahmen ausgestattet

KIVM - 3-WEGEVENTIL MODUL.

3-Wege Regelventil, gesteuert über Mikroprozessor.

PCRL - EXTERNE FERNBEDIENUNG

Externe Fernbedienung mit den gleichen Funktionen des integrierten Reglers, max. Entfernung zwischen Bedienung und Gerät 50 Meter. Anschluss 2 x 0,5 mm² Verkabelung.

RGDD - EINGEBAUTER SENSOR (Temperatur+ Feuchte)

Eingebauter elektronischer Feuchte- und Temperaturfühler.

VECE - E.C. ZULUFT VENTILATOR

Der Zuluftventilator ist ein Hoch-Leistungs-Radialventilator mit doppeltem Einlass und vorwärts gekrümmten Schaufeln und direkt verbunden mit dem elektrischen Motor. Der Zuluftventilator besteht aus verzinktem Stahlblech mit einer Polyurethan Beschich-



Der elektrische Motor ist ein hoch-effizienter, bürstenloser DC-Motor mit einem externen Rotor. Der Zuluftventilator ist statisch und dynamisch ausgewuchtet, Klasse 6,3 nach der ISO 1940. Der elektrische Mo-

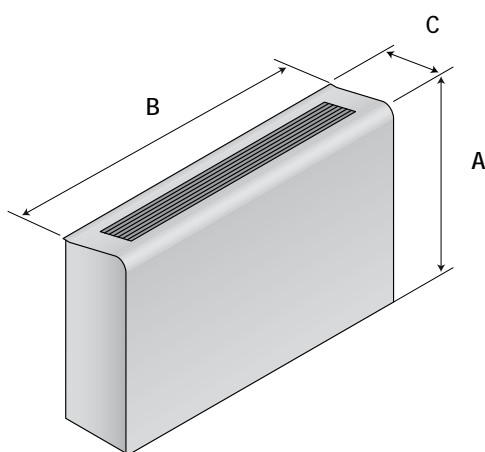
tor hat eine separate elektrischen Antrieb, eine 0-10 V Regulierung, einen integrierten PFC, ein integrierter Überhitzungsschutz (im Falle einer deutlichen Reduzierung der Spannungsversorgung). Die Schutzart des

Motors ist IP54. Serienmäßige Interface-karte mit einem Modbus-Protokoll RTU.

Model SBA	Code	50/A	50/P	75/A	75/P	100/A	100/P	150/A	150/P	200/A	200/P
Eingebaute elektronische Steuerung für Thermostat + Hygrostat mit Display		●	●	●	●	●	●	●	●	●	●
Heißwasserregister	HOWA	○	○	○	○	○	○	○	○	○	○
Elektroheizregister	HOEL	○	○	○	○	○	○	○	○	○	○
Eingebauter elektronischer Temperatur-und Feuchtefühler	RGDD	○	○	○	○	○	○	○	○	○	○
Externer mechanischer Hygrostat	HYGR	○	○	○	○	○	○	○	○	○	○
Dreiwegeventil Kit integriert, On/Off	KIVM	○	○	○	○	○	○	○	○	○	○
Zu- und Abluftplenum 90° (2 Stück)	PMBH	-	○	-	○	-	○	-	○	-	○
Auslass und Einlassgitter für Hinterwandmontage	KGBH	-	○	-	○	-	○	-	○	-	○
Füße	ZOCC	○	-	○	-	○	-	○	-	○	-
Hoch Effiziente EC Lüftermotoren ≤ 300 Pa	VECE	○	○	○	○	○	○	○	○	○	○
Externe Fernbedienung	PCRL	○	○	○	○	○	○	○	○	○	○

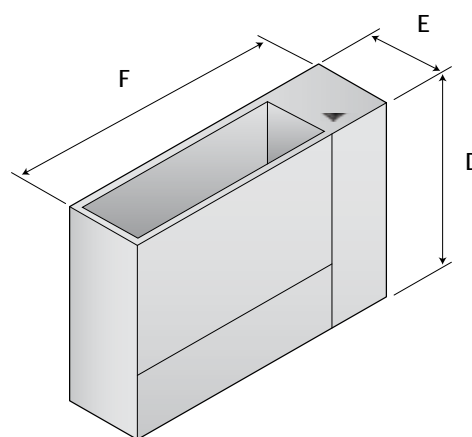
● Standard, ○ Optional, - Nicht lieferbar.

SBA - A



Mod.	A (mm)	B (mm)	C (mm)	Kg
50	750	760	260	50
75	750	1060	260	64
100	750	1060	260	68
150	836	1310	310	99
200	836	1310	310	102

SBA - P



Mod.	D (mm)	E (mm)	F (mm)	Kg
50	680	250	706	41
75	680	250	1006	57
100	680	250	1006	61
150	770	300	1255	82
200	770	300	1255	87



SBA

SHA

Schwimmbadluftentfeuchter



Die SHA Luftentfeuchter sind Hochleistungsgeräte, die speziell für den Einsatz in Schwimmbadanlagen entwickelt wurden, um dort die Luftfeuchtigkeit zu regulieren und Kondensation vorzubeugen und somit größtmöglichen Komfort zu bieten. Diese Geräte werden in Technikräumen installiert. Die Zentrifugalventilatoren ermöglichen hohe Pressungen in Verbindung mit Kanalsystemen. Die Serie wird mit 5 Basismodellen mit Leistungsbereichen von 50 bis 165 l/24h angeboten.

AUSFÜHRUNGEN

Die Serie verfügbar in 5 Modelgrößen mit Luftvolumenströmen von 500 bis 1650 m³/h.

ZUBEHÖR

HOEL	Elektroheizregister (3kW, 6kW).
HOWA	Heißwasserregister.
HYGR	Externer mechanischer Hygroskop.
INSE	Serielle Schnittstellenkarte RS485.
KGBH	Auslass und Einlassgitter für Hinterwandmontage
KIVM	3-Wege-Ventil AUZ / ZU installiert.
PCRL	Externe Fernbedienung.
RGDD	Elektronischer Feuchte und Temperaturfühler.
RP01	Partielle Wärmerückgewinnung (Cu-Ni made).
V1CE	Hoch Effiziente EC Lüftermotoren ≤ 300 Pa



Model SHA		50	75	100	150	200
Entfeuchtungsleistung 30°C - 80%	l/24h	49	73	95	155	190
Entfeuchtungsleistung 30°C - 60%	l/24h	39,0	56,7	77,4	118,3	146,7
Entfeuchtungsleistung 27°C - 60%	l/24h	34,9	50,1	69,1	104,4	129,5
Entfeuchtungsleistung 20°C - 60%	l/24h	25,6	35,4	50,7	75,7	92,5
Gesamtleistungsaufnahme	kW	0,97	1,29	1,76	2,07	2,74
Maximale Leistungsaufnahme	kW	1,2	1,5	2,0	2,3	3,1
Elektroheizung	kW	3	3	3	6	6
Nominale Stromaufnahme ⁽¹⁾	A	3,9	5,6	8,4	10,5	13,2
Maximale Stromaufnahme	A	19,1	20,1	38,4	44,7	63,7
Heißwasseregister ⁽²⁾	kW	3,5	7,5	8,5	13,0	14,0
Partielle Wärmerückgewinnung ⁽³⁾	kW	--	1,1	1,7	2,3	3,0
Luftmenge	m³/h	500	800	1000	1400	1650
Externe statische Pressung	Pa	50÷150	50÷150	50÷150	50÷150	50÷150
Kältemittel		R410A	R410A	R410A	R410A	R410A
Schallleistungspegel ⁽⁴⁾	dB(A)	57,0	59,0	61,0	66,5	68,5
Schalldruckpegel ⁽⁵⁾	dB(A)	50,0	52,0	54,0	59,5	61,5
Temperaturbereich	°C	20-36	20-36	20-36	20-36	20-36
Feuchtebereich	%	50-99	50-99	50-99	50-99	50-99
Spannungsversorgung	V/Ph/Hz	230/1/50	230/1/50	230/1/50	230/1/50	230/1/50

Referenzdatenauslegung bei folgenden Bedingungen:

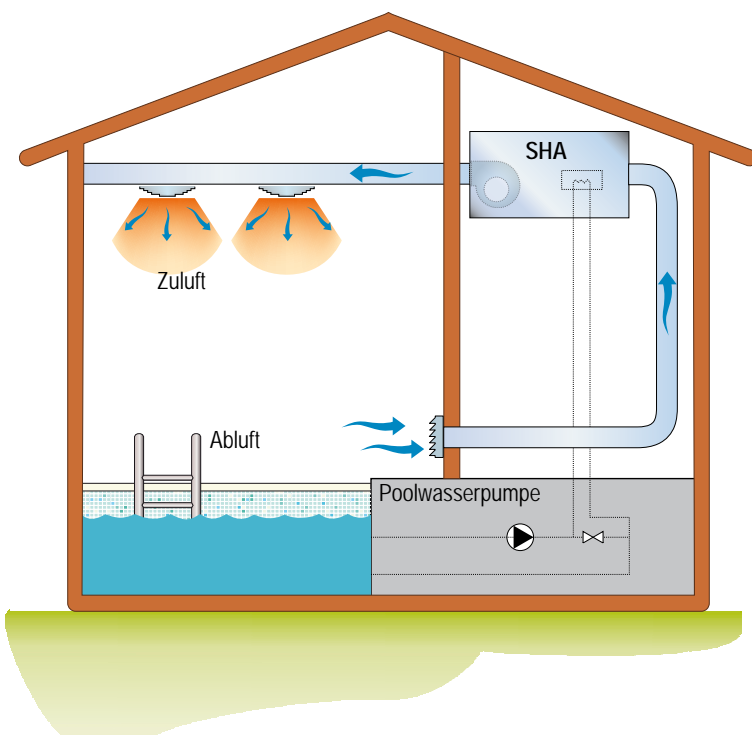
- (1) Temperatur 30°C; Luftfeuchtigkeit 80%
- (2) Raumtemperatur 30°C, Wassertemperatur 80/70°C.
- (3) Raumtemperatur 30°C/80%, Wassertemperatur 27/32°C.

(4) Schallleistungspegel nach ISO 9614, bei Ventilator mit statischer Pressung 50 Pa.

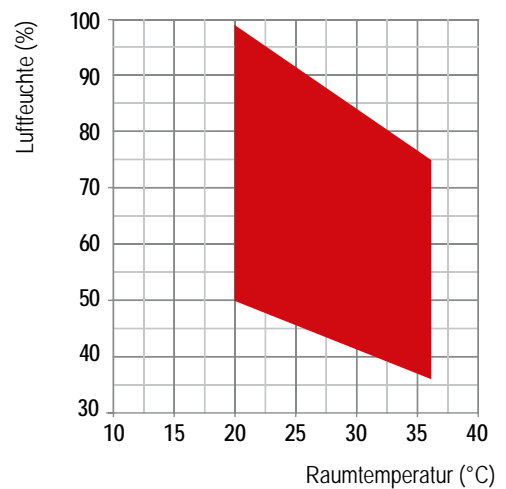
(5) Schalldruckpegel ermittelt im Freifeld in einer Distanz von 1m, richtungsabhängiger Faktor Q=2 entsprechend ISO 9614.

SHA

ANLAGENSHEMA



BETRIEBSGRENZE



RAHMEN

Alle Geräte der SHA Baureihe verfügen über ein Gehäuse aus feuerverzinkten, mit Emaille aus Pulyurethanpulver bei 180°C beschichtetem Metall wurden, um sie umweltbeständig zu machen. Der Rahmen ist selbsttragend mit abnehmbaren Paneelen. Alle Schrauben und Nieten sind aus Edelstahl. Die Farbe des ganzen Geräts ist RAL 9018.

KÄLTEMITTELKREISLAUF

Als Kältemittel wird R410A eingesetzt. Die im Kältemittelkreislauf eingesetzten Komponenten stammen ausschließlich von international etablierten Markenherstellern. Alle geschweißten Verbindungen sind nach ISA 97/23 ausgeführt. Der Kältemittelkreislauf beinhaltet u.a. Sichtscheibe, Filtertrockner, thermisches Expansionsventil mit äußerem Druckausgleich, Schraderventile für Wartung und Reparatur, Hochdruckschalter (gemäß Druckbehälter Richtlinie).

VERDICHTER

Die Geräte haben einen Rollkolbenverdichter mit Kurbelgehäuseheizung und Über temperaturschutz in der Motorwicklung. Der Verdichter ist auf Gummi-Schwingungsdämpfern montiert und mit einer schalldämmenden Isolierung versehen werden. Zugang zum Inneren der Geräte erhält man durch Abnahme der Frontverkleidung.

VERFLÜSSIGER UND VERDAMPFER

Verflüssiger und Verdampfer bestehen aus Kupferrohren mit einem Durchmesser von 3/8" und Aluminiumlamellen einer Stärke von 0,1mm. Da diese Geräte in aggressiver Umgebung betrieben werden, ist der Verdampfer mit Epoxid-Pulver beschichtet um ihn gegen Korrosion beständig zu machen. Um den Wärmeübergang zu optimieren, wurden die Kupferrohre in die Aluminiumlamellen eingestanz. Die Geometrie der Verflüssigeroberfläche und der Einsatz langsam drehender (und dadurch geräuscharmer) Ventilatoren garantieren einen niedrigen luftseitigen Widerstand und somit einen geringen Druckverlust.

Alle Geräte sind mit einer Tropfwanne ausgestattet. Außerdem verfügt jeder Verdampfer über einen Temperaturfühler, welcher den automatischen Abtauprozess steuert.

VENTILATOR

Die Geräte der SHA Baureihe verfügen über einen Radialventilator aus galvanisiertem Stahl. Er ist statisch und dynamisch ausgewuchtet. Der elektrische Dreistufenmotor ist direkt mit dem Ventilator verbunden und hat einen integrierten Überhitzungsschutz. Die Schutzart des Motors ist IP 54.

LUFTFILTER

Die Luftfilter (Effizienzklasse G5 gemäß EN 779.2002) bestehen aus synthetischem Material, sind wellenförmig und laden sich nicht statisch auf. Zur Reinigung oder Entsorgung können sie leicht entnommen werden.

MIKROPROZESSOR

Folgende Funktionen aller Geräte der Baureihe werden von einem Mikroprozessor gesteuert: Verdichtersynchronisierung, automatische Abtauintervalle und Alarmer. Die LED-Anzeige zeigt die Betriebszustände, die Einstellpunkte und Alarmer an.

ELEKTRISCHE SCHALTAFEL

Die Schalttafel entspricht den Bestimmungen CEE 73/23 und 89/3336 zur elektromagnetischen Verträglichkeit. Zugang zur Schalttafel erhält man, indem man die Frontverkleidung abnimmt und den Netzschalter auf OFF stellt. Die elektrische Schutzart des Schaltkastens beträgt IP 55. Weiterhin sind folgende elektromechanische Bauteile installiert: Netzschalter, magnetische Theroschalter (zum Schutz der Ventilatoren), automatische Stromkreisunterbrecher, Verdichterschalterschütze, Ventilatorschalterschütze. Die Steuerplatine verfügt außerdem über potentialfreie Kontakte für ferngesteuertes An- und Ausschalten.

STEUER-UND SCHUTZEINRICHTUNGEN

Alle Geräte der SHA Baureihe verfügen über die folgenden Steuer- und Schutzeinrichtungen: Abtauthormostat, Hochdruckschalter mit manueller Rücksetzung, Niederdruckschalter mit automatischer Rücksetzung, Hochdrucksicherheitsventil, thermischer Überlastungsschutz für den Verdichter und den Ventilator.

TEST

Alle Luftentfeuchter der SHA Baureihe sind werkseitig betriebsbereit montiert und verkabelt. Nachdem sie unter Druck auf Dichtigkeit getestet wurden, werden sie sorgfältig entleert und getrocknet und an-

schließend mit Kältemittel R410A befüllt. Vor der Auslieferung wird ein vollständiger Funktionstest durchgeführt. Sie entsprechen alle den geltenden europäischen Vorschriften und werden individuell mit CE-Plakette versehen und bekommen eine Konformitätserklärung.

ZUBEHÖR

HYGR - EXTERNER MECHANISCHER HYGROSTAT

Externer Wandhygrostat mit Regelknopf, Arbeitsbereich 30% bis 100% mit einer Differenz von 3%.

HOEL - ELEKTROHEIZREGISTER

Die elektrische Heizung besteht aus Aluminium und wird verwendet, um die Heizleistung des Gerätes zu unterstützen. Das Kit besteht aus einem Ein-Aus-Doppel-Sicherheits-Thermostat ohne Leistungsstufen.

HOWA - HEISSWASSERREGISTER

Der Wärmetauscher ist aus Kupferrohren mit aufgedruckten Aluminiumfins. Der Durchmesser des Kupferrohrs ist 3/8" und die Stärke der Aluminiumfins ist 0,1 mm.

INSE - SERIELLE SCHNITTSTELLENKARTE RS485

Interface bus card RS485 für Modbus Protokoll Anwendung.

KGBH - ZU + RÜCKLUFTGITTER FÜR DIE HINTERWANDMONTAGE

Lüftungsgitter zweireihig einstellbar gebürstetem Aluminium-Lamellen, für Wandmontage mit Hilfsrahmen ausgestattet

KIVM - 3-WEGEVENTIL MODUL.

3-Wege Regelventil, gesteuert über Mikroprozessor.

PCRL - EXTERNE FERNBEDIENUNG

Externe Fernbedienung mit den gleichen Funktionen des integrierten Reglers, max. Entfernung zwischen Bedienung und Gerät 50 Meter. Anschluss 2 x 0,5 mm² Verkabelung.

RGDD - EINGEBAUTER SENSOR (Temperatur+ Feuchte)

Eingebauter elektronischer Feuchte- und Temperaturfühler.



RP01 - PARTIELLE WÄRMERÜCKGEWINNUNG

Gleichachsiger Wärmetauscher geeignet für Chlorhaltiges Wasser; gefertigt aus Kupfernickelrohren intern und Kupferrohre extern.

Das chlorhaltige Wasser fließt in die internen Leitungen, während das Kältemittel durch die externen. Die internen Leitungen sind aus Kupfernickel hergestellt mit einem speziellen Profil, welche die Wirbelströme des Kältemittels verbessern, den Austauschfaktor, die thermale Effizienz erhöhen und die Abmessungen reduzieren. Der Wärmetauscher wurde entwickelt zur

Wärmerückgewinnung von ca. 20% der thermalen Leistung, welche vom Gerät erzeugt wird.

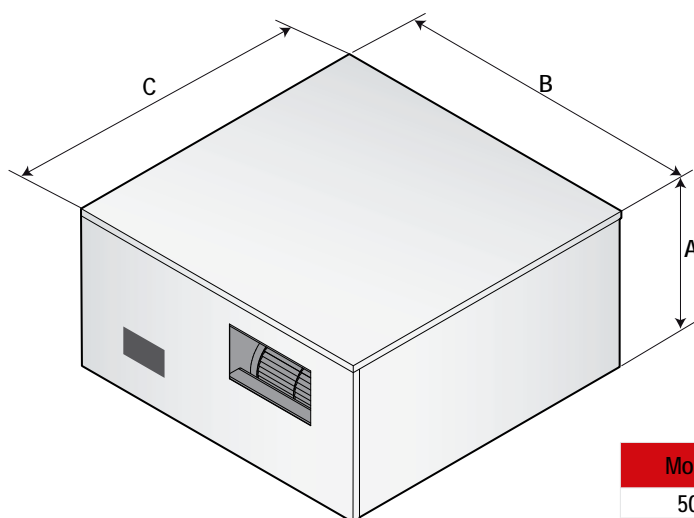
VECE - E.C. ZULUFT VENTILATOR

Der Zuluftventilator ist ein Hoch-Leistungs-Radialventilator mit doppeltem Einlass und vorwärts gekrümmten Schaufeln und direkt verbunden mit dem elektrischen Motor. Der Zuluftventilator besteht aus verzinktem Stahlblech mit einer Polyurethan Beschichtung. Der elektrische Motor ist ein hoch-effizienter, bürstenloser DC-Motor mit einem externen Rotor. Der Zuluftventilator ist statisch und dynamisch ausgewuchtet, Klasse

6,3 nach der ISO 1940. Der elektrische Motor hat eine separate elektrischen Antrieb, eine 0-10 V Regulierung, einen integrierten PFC, ein integrierter Überhitzungsschutz (im Falle einer deutlichen Reduzierung der Spannungsversorgung). Die Schutzart des Motors ist IP54. Serienmäßige Interfacekarte mit einem Modbus-Protokoll RTU.

Model SHA	Code	50	75	100	150	200
Eingebauter elektronischer Temperatur-und Feuchtefühler	RGDD	○	○	○	○	○
Externer mechanischer Hygrostat	HYGR	○	○	○	○	○
Partielle Wärmerückgewinnung Cu-Ni made	RP01	-	○	○	○	○
Heißwasserregister	HOWA	○	○	○	○	○
Dreiwegeventil Kit integriert	KIVM	○	○	○	○	○
Elektroheizregister 3 kW (230/1~+N/50)	HOEL	○	○	○	○	○
Elektroheizregister 6 kW (400/3~+N/50)	HOEL	○	○	○	○	○
Auslass und Einlassgitter	KGBH	○	○	○	○	○
Externe Fernbedienung	PCRL	○	○	○	○	○
Hoch Effiziente EC Lüftermotoren ≤ 300 Pa	V1CE	○	○	○	○	○
Serielle Schnittstellenkarte RS485	INSE	○	○	○	○	○

● Standard, ○ Optional, - Nicht lieferbar.



Mod.	A (mm)	B (mm)	C (mm)	Kg
50	360	710	700	63
75	460	900	980	95
100	460	900	980	122
150	530	1050	1160	131
200	530	1050	1160	140



SDA

Schwimmbadluftentfeuchter



Die SDA Luftentfeuchter sind Hochleistungsgeräte, die speziell für den Einsatz in Schwimmbadanlagen entwickelt wurden, um dort die Luftfeuchtigkeit zu regulieren und Kondensation vorzubeugen und somit größtmöglichen Komfort zu bieten. Diese Geräte werden in Technikräumen installiert. Die Zentrifugalventilatoren ermöglichen hohe Pressungen in Verbindung mit Kanalsystemen. Die Serie wird mit 5 Basismodellen mit Leistungsbereichen von 73 bis 240 l/24h angeboten.

AUSFÜHRUNGEN

Die Serie verfügbar in 5 Modelgrößen mit Luftvolumenströmen von 800 bis 2000 m³/h.

ZUBEHÖR

- HOEL Elektroheizregister (3kW, 6kW).
- HOWA Heißwasserregister.
- HYGR Externer mechanischer Hygrostat.
- INSE Serielle Schnittstellenkarte RS485.
- KAVG Gummiantivibrationsfüße.
- KGBH Auslass und Einlassgitter.
- KIVM 3-Wege-Ventil AUZ / ZU installiert.
- PCRL Externe Fernbedienung.
- RGDD Elektronischer Feuchte und Temperaturfühler.
- RP01 Partielle Wärmerückgewinnung (Cu-Ni made).
- V1CE Hoch Effiziente EC Lüftermotoren ≤ 300 Pa



Model SDA		75	100	150	200	250
Entfeuchtungsleistung 30°C - 80%	l/24h	73,0	95,2	157,1	194,3	240,2
Entfeuchtungsleistung 30°C - 60%	l/24h	56,6	76,5	111,0	145,3	190,3
Entfeuchtungsleistung 27°C - 60%	l/24h	49,4	68,5	99,7	127,8	169,5
Entfeuchtungsleistung 20°C - 60%	l/24h	34,5	50,2	66,6	90,6	122,4
Gesamtleistungsaufnahme 30°C - 80%	kW	1,40	1,82	2,27	2,90	3,87
Maximale Leistungsaufnahme	kW	1,59	2,05	2,68	3,44	4,39
Elektroheizung	kW	3,0	3,0	6,0	6,0	6,0
Nominale Stromaufnahme	A	7,8	9,1	12,4	15,7	19,2
Maximale Stromaufnahme	A	21,7	27,0	46,0	65,0	67,0
Heißwasseregister ⁽¹⁾	kW	7,5	8,5	13,9	15,2	16,4
Partielle Wärmerückgewinnung ⁽²⁾	kW	1,1	1,7	2,3	3,0	3,0
Luftmenge	m³/h	800	1000	1500	1800	2000
Externe statische Pressung	Pa	50÷150	50÷150	50÷150	50÷150	50÷150
Kältemittel		R410A	R410A	R410A	R410A	R410A
Schallleistungspegel ⁽³⁾	dB(A)	59	61	67	69	70
Schalldruckpegel ⁽⁴⁾	dB(A)	52	54	60	62	63
Spannungsversorgung	V/Ph/Hz	230/1/50	230/1/50	230/1/50	230/1/50	230/1/50

Referenzdatenauslegung bei folgenden Bedingungen:

(1)Raumtemperatur 30°C, Wassertemperatur 80/70°C, Verdichter AUS

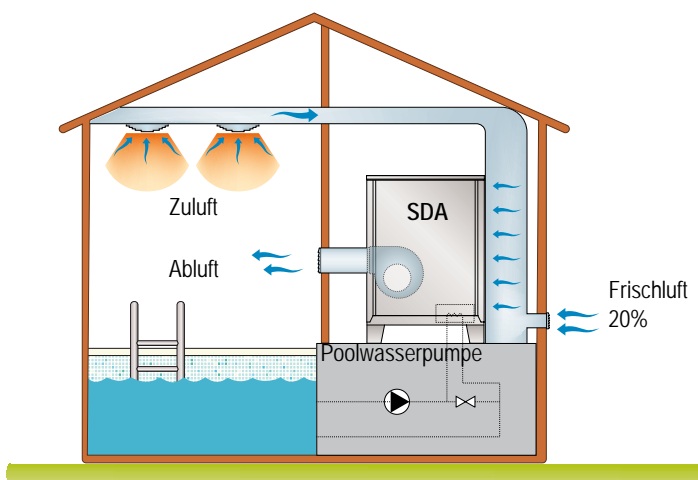
(2)Raumtemperatur 30°C/80% , Wassertemperatur 27/32°C, Verdichter AUS

(3) Schalleistungspegel gemäß ISO 9614 bei Ventilator mit statischer Pressung 50 Pa.

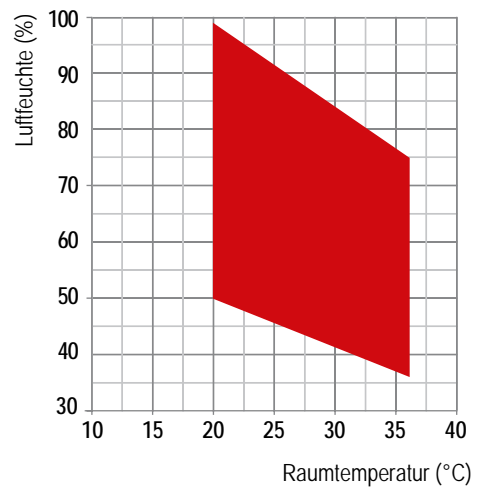
(4) Schalldruckpegel, gemessen in 1 m Entfernung des Gerätes unter Freifeldbedingungen gemäß ISO 9614, bei Ventilator mit statischer Pressung 50 Pa.

SDA

ANLAGENSHEMA



BETRIEBSGRENZE



RAHMEN

Alle Geräte der SDA Baureihe verfügen über ein Gehäuse aus feuerverzinkten, mit Emaille aus Polyurethanpulver bei 180°C beschichtetem Metall wurden, um sie umweltbeständig zu machen. Der Rahmen ist selbsttragend mit abnehmbaren Paneelen. Alle Schrauben und Nieten sind aus Edelstahl. Die Farbe des ganzen Geräts ist RAL 9018.

KÄLTEMITTELKREISLAUF

Als Kältemittel wird R410A eingesetzt. Die im Kältemittelkreislauf eingesetzten Komponenten stammen ausschließlich von international etablierten Markenherstellern. Alle geschweißten Verbindungen sind nach ISA 97/23 ausgeführt. Der Kältemittelkreislauf beinhaltet u.a. Sichtscheibe, Filtertrockner, thermisches Expansionsventil mit äußerem Druckausgleich, Schraderventile für Wartung und Reparatur, Hochdruckschalter (gemäß Druckbehälter Richtlinie).

VERDICHTER

Das Gerät ist mit einem Rollkolbenverdichter mit Kurbelwannenheizung und Über temperaturschutz in der Motorwicklung ausgestattet. Er ist auf Gummi-Schwingungsdämpfern montiert und serienmäßig mit einer schalldichten Abdeckung versehen. Inspektionen und Reparaturen sind nach Abnahme des Gehäuses des Luftentfeuchters möglich.

VERFLÜSSIGER UND VERDAMPFER

Verflüssiger und Verdampfer bestehen aus Kupferrohren mit einem Durchmesser von 3/8" und Aluminiumlamellen einer Stärke von 0,1mm. Da diese Geräte in aggressiver Umgebung betrieben werden, ist der Verdampfer mit Epoxid-Pulver beschichtet um ihn gegen Korrosion beständig zu machen. Um den Wärmeübergang zu optimieren, wurden die Kupferrohre in die Aluminiumlamellen eingestanzt. Die Geometrie der Verflüssigeroberfläche und der Einsatz langsam drehender (und dadurch geräuscharmer) Ventilatoren garantieren einen niedrigen luftseitigen Widerstand und somit einen geringen Druckverlust. Die Abtropfwanne ist standardmäßig in pulverbeschichtetem, rostfreien Stahl ausgeführt. Außerdem verfügt jeder Verdampfer über einen Temperaturfühler, welcher den automatischen Abtauprozess steuert.

VENTILATOR

Die Geräte der SDA Baureihe verfügen über

einen Radialventilator aus galvanisiertem Stahl. Er ist statisch und dynamisch ausgewuchtet. Der elektrische Dreistufenmotor ist direkt mit dem Ventilator verbunden und hat einen integrierten Überhitzungsschutz. Die Schutzart des Motors ist IP 54.

LUFTFILTER

Die Luftfilter (Effizienzklasse G5 gemäß EN 779.2002) bestehen aus synthetischem Material, sind wellenförmig und laden sich nicht statisch auf. Zur Reinigung oder Entsorgung können sie leicht entnommen werden.

MIKROPROZESSOR

Folgende Funktionen aller Geräte der Baureihe werden von einem Mikroprozessor gesteuert: Verdichtersynchronisierung, automatische Abtauintervalle und Alarmer. Die LED-Anzeige zeigt die Betriebszustände, die Einstellpunkte und Alarmer an.

ELEKTRISCHE SCHALTAFEL

Die Schalttafel entspricht den Bestimmungen CEE 73/23 und 89/3336 zur elektromagnetischen Verträglichkeit. Zugang zur Schalttafel erhält man, indem man die Frontverkleidung abnimmt und den Netzschalter auf OFF stellt. Die elektrische Schutzart des Schaltkastens beträgt IP 55. Weiterhin sind folgende elektromechanische Bauteile installiert: Netzschalter, magnetische Theroschalter (zum Schutz der Ventilatoren), automatische Stromkreisunterbrecher, Verdichterschalterschütze, Ventilatorschalterschütze. Die Steuerplatine verfügt außerdem über potentialfreie Kontakte für ferngesteuertes An- und Ausschalten.

STEUER-UND SCHUTZEINRICHTUNGEN

Alle Geräte der SHA Baureihe verfügen über die folgenden Steuer- und Schutzeinrichtungen: Abtauthmostat, Hochdruckschalter mit manueller Rücksetzung, Niederdruckschalter mit automatischer Rücksetzung, Hochdrucksicherheitsventil, thermischer Überlastungsschutz für den Verdichter und den Ventilator.

TEST

Alle Luftentfeuchter der SDA Baureihe sind werkseitig betriebsbereit montiert und verkabelt. Nachdem sie unter Druck auf Dichtigkeit getestet wurden, werden sie sorgfältig entleert und getrocknet und anschließend mit Kältemittel R410A befüllt. Vor der Auslieferung wird ein vollständiger Funktionstest durchgeführt. Sie entsprechen

allen den geltenden europäischen Vorschriften und werden individuell mit CE-Plakette versehen und bekommen eine Konformitätserklärung.

ZUBEHÖR

HYGR - EXTERNER MECHANISCHER HYGROSTAT

Externer Wandhygrostat mit Regelknopf, Arbeitsbereich 30% bis 100% mit einer Differenz von 3%.

HOEL - ELEKTROHEIZREGISTER

Die elektrische Heizung besteht aus Aluminium und wird verwendet, um die Heizleistung des Gerätes zu unterstützen. Das Kit besteht aus einem Ein-Aus-Doppel-Sicherheits-Thermostat ohne Leistungsstufen.

HOWA - HEISSWASSERREGISTER

Der Wärmetauscher ist aus Kupferrohren mit aufgedruckten Aluminiumfins. Der Durchmesser des Kupferrohrs ist 3/8" und die Stärke der Aluminiumfins ist 0,1 mm.

INSE - SERIELLE SCHNITTSTELLENKARTE RS485

Interface bus card RS485 für Modbus Protokoll Anwendung.

KGBH - ZU + RÜCKLUFTGITTER FÜR DIE HINTERWANDMONTAGE

Lüftungsgitter zweireihig einstellbar gebürstetem Aluminium-Lamellen, für Wandmontage mit Hilfsrahmen ausgestattet

KIVM - 3-WEGEVENTIL MODUL.

3-Wege Regelventil, gesteuert über Mikroprozessor.

PCRL - EXTERNE FERNBEDIENUNG

Externe Fernbedienung mit den gleichen Funktionen des integrierten Reglers, max. Entfernung zwischen Bedienung und Gerät 50 Meter. Anschluss 2 x 0,5 mm² Verkabelung.

RGDD - EINGEBAUTER SENSOR (Temperatur+ Feuchte)

Eingebauter elektronischer Feuchte- und Temperaturfühler.

RP01 - PARTITIELLE WÄRMERÜCKGEWINNUNG

Gleichachsiger Wärmetauscher geeignet für Chlorhaltiges Wasser; gefertigt aus KupfERNICKELROHREN intern und Kupferrohre extern.



Das chlorhaltige Wasser fließt in die internen Leitungen, während das Kältemittel durch die externen. Die internen Leitungen sind aus Kupfernickel hergestellt mit einem speziellen Profil, welche die Wirbelströme des Kältemittels verbessern, den Austauschfaktor, die thermale Effizienz erhöhen und die Abmessungen reduzieren. Der Wärmetauscher wurde entwickelt zur Wärmerückgewinnung von ca. 20% der thermalen Leistung, welche vom Gerät erzeugt wird.

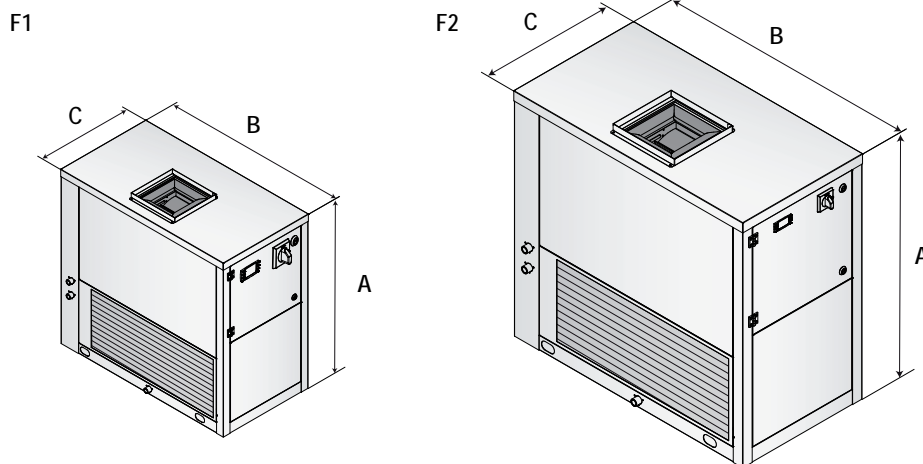
V1CE - E.C. ZULUFT VENTILATOR

Der Zuluftventilator ist ein Hoch-Leistungs-Radialventilator mit doppeltem Einlass und vorwärts gekrümmten Schaufeln und direkt verbunden mit dem elektrischen Motor. Der Zuluftventilator besteht aus verzinktem Stahlblech mit einer Polyurethan Beschichtung. Der elektrische Motor ist ein hoch-effizienter, bürstenloser DC-Motor mit einem externen Rotor. Der Zuluftventilator ist statisch und dynamisch ausgewuchtet, Klasse

6,3 nach der ISO 1940. Der elektrische Motor hat eine separate elektrischen Antrieb, eine 0-10 V Regulierung, einen integrierten PFC, ein integrierter Überhitzungsschutz (im Falle einer deutlichen Reduzierung der Spannungsversorgung). Die Schutzart des Motors ist IP54. Serienmäßige Interfacekarte mit einem Modbus-Protokoll RTU.

Model SDA	Code	75	100	150	200	250
AC Lüftermotoren ≤ 150 Pa		●	●	●	●	●
Zuluftflansch		●	●	●	●	●
Einspritzventil		●	●	●	●	●
Leise Ausführung		●	●	●	●	●
Netzschalter		●	●	●	●	●
Eingebauter elektronischer Temperatur-und Feuchtefühler	RGDD	○	○	○	○	○
Externer mechanischer Hygrostat	HYGR	○	○	○	○	○
Partielle Wärmerückgewinnung Cu-Ni made	RP01	-	○	○	○	○
Heißwasserregister	HOWA	○	○	○	○	○
Dreiwegeventil Kit integriert	KIVM	○	○	○	○	○
Elektroheizregister 3 kW (230/1~+N/50)	HOEL	○	○	○	○	○
Elektroheizregister 6 kW (400/3~+N/50)	HOEL	-	-	-	○	○
Edelstahlgehäuse	INOX	○	○	○	○	○
Luftfilterrahmen für Kanalanschluss	FARC	○	○	○	○	○
Externe Fernbedienung	PCRL	○	○	○	○	○
Hoch Effiziente EC Lüftermotoren ≤ 300 Pa	V1CE	○	○	○	○	○
Serielle Schnittstellenkarte RS485	INSE	○	○	○	○	○
Gummiantivibrationsfüße	KAVG	○	○	○	○	○

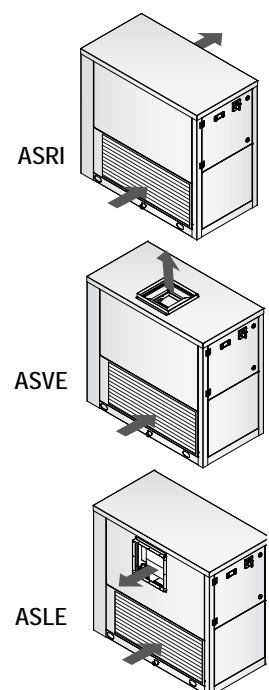
● Standard, ○ Optional, - Nicht lieferbar.



Mod.	Rahmen	A (mm)	B (mm)	C (mm)	Kg
75	F1	800	800	400	85
100	F1	800	800	400	90
150	F2	1000	1060	550	130
200	F2	1000	1060	550	135
250	F2	1000	1060	550	140



KONFIGURATIONEN



SMA

Schwimmbadluftentfeuchter



Die SMA Luftentfeuchter sind Hochleistungsgeräte, die speziell für den Einsatz in Schwimmbadanlagen entwickelt wurden, um dort die Luftfeuchtigkeit zu regulieren und Kondensation vorzubeugen und somit größtmöglichen Komfort zu bieten. Diese Geräte werden in Technikräumen installiert. Die Zentrifugalventilatoren ermöglichen hohe Pressungen in Verbindung mit Kanalsystemen. Die Serie wird mit 6 Basismodellen mit Leistungsbereichen von 263 bis 940 l/24h angeboten.

AUSFÜHRUNGEN

Die Serie verfügbar in 6 Modelgrößen mit Luftvolumenströmen von 3800 bis 8500 m³/h.

ZUBEHÖR

- HOEL Elektroheizregister (3kW, 6kW).
- HOWA Heißwasserregister.
- HYGR Externer mechanischer Hygrostat.
- INSE Serielle Schnittstellenkarte RS485.
- KAVG Gummiantivibrationsfüße.
- KGBH Auslass und Einlassgitter.
- KIVM 3-Wege-Ventil AUZ / ZU installiert.
- PCRL Externe Fernbedienung.
- RGDD Elektronischer Feuchte und Temperaturfühler.
- RP01 Partielle Wärmerückgewinnung (Cu-Ni made).
- V1CE Hoch Effiziente EC Lüftermotoren ≤ 300 Pa



Model SMA		270	350	450	550	750	950
Entfeuchtungsleistung 30°C - 80%	l/24h	263,1	340,2	418,8	566,8	751,1	939,3
Entfeuchtungsleistung 30°C - 60%	l/24h	185,1	262,3	336,3	425,0	596,4	759,7
Entfeuchtungsleistung 27°C - 60%	l/24h	161,4	233,5	302,0	375,7	534,3	680,3
Entfeuchtungsleistung 20°C - 60%	l/24h	111,4	168,5	223,9	267,1	391,0	501,0
Gesamtleistungsaufnahme 30°C - 80%	kW	4,90	6,26	8,59	8,00	11,60	15,50
Maximale Leistungsaufnahme	kW	7,50	7,99	9,85	10,30	15,60	20,10
Elektroheizung	kW	6,0	6,0	6,0	12,0	12,0	12,0
Nominale Stromaufnahme	A	17,9	14,2	17,9	18,9	28,3	38,3
Maximale Stromaufnahme	A	53,6	66,9	103,9	97,9	121,3	178,3
Heißwasseregister ⁽¹⁾	kW	22,8	24,0	24,0	42,0	49,0	56,0
Partielle Wärmerückgewinnung ⁽²⁾	kW	1,8	2,2	2,7	3,5	---	---
Luftmenge	m ³ /h	3500	4200	4200	5500	7000	8500
Externe statische Pressung	Pa	50÷150	50÷150	50÷150	50÷150	50÷150	50÷150
Kältemittel		R410a	R410a	R410a	R410a	R410a	R410a
Schallleistungspegel ⁽³⁾	dB(A)	70	71	71	73	73	73
Schalldruckpegel ⁽⁴⁾	dB(A)	63	64	64	66	66	66
Spannungsversorgung	V/Ph/Hz	400/3+N/50	400/3+N/50	400/3+N/50	400/3+N/50	400/3+N/50	400/3+N/50

Referenzdatenauslegung bei folgenden Bedingungen:

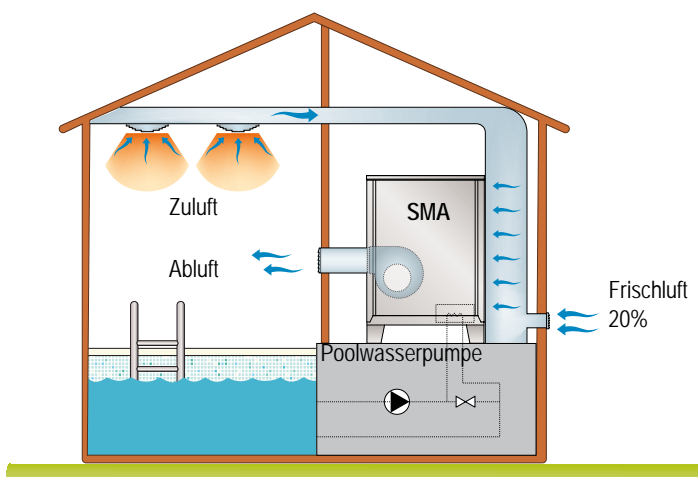
- (1)Raumtemperatur 30°C, Wassertemperatur 80/70°C, Verdichter AUS
- (2)Raumtemperatur 30°C/80% , Wassertemperatur 30/35°C.

(3) Schalleistungspegel gemäß ISO 9614 bei Ventilator mit statischer Pressung 50 Pa.

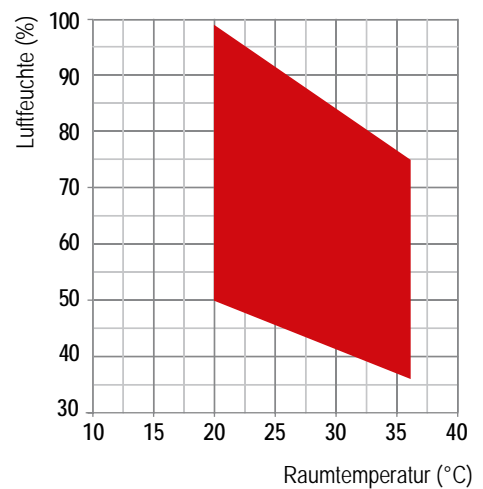
(4) Schalldruckpegel, gemessen in 1 m Entfernung des Gerätes unter Freifeldbedingungen gemäß ISO 9614, bei Ventilator mit statischer Pressung 50 Pa.

SMA

ANLAGENSHEMA



BETRIEBSGRENZE



RAHMEN

Alle Geräte der SDA Baureihe verfügen über ein Gehäuse aus feuerverzinkten, mit Emaille aus Polyurethanpulver bei 180°C beschichtetem Metall wurden, um sie umweltbeständig zu machen. Der Rahmen ist selbsttragend mit abnehmbaren Paneelen. Alle Schrauben und Nieten sind aus Edelstahl. Die Farbe des ganzen Geräts ist RAL 9018.

KÄLTEMITTELKREISLAUF

Als Kältemittel wird R410A eingesetzt. Die im Kältemittelkreislauf eingesetzten Komponenten stammen ausschließlich von international etablierten Markenherstellern. Alle geschweißten Verbindungen sind nach ISA 97/23 ausgeführt. Der Kältemittelkreislauf beinhaltet u.a. Sichtscheibe, Filtertrockner, thermisches Expansionsventil mit äußerem Druckausgleich, Schraderventile für Wartung und Reparatur, Hochdruckschalter (gemäß Druckbehälter Richtlinie).

VERDICHTER

Das Gerät ist mit einem Scrollverdichter mit Kurbelwellenheizung und Übertemperaturschutz in der Motorwicklung ausgestattet. Er ist auf Gummi-Schwingungsdämpfern montiert und serienmäßig mit einer schalldichten Abdeckung versehen. Inspektionen und Reparaturen sind nach Abnahme des Gehäuses des Luftentfeuchters möglich.

VERFLÜSSIGER UND VERDAMPFER

Verflüssiger und Verdampfer bestehen aus Kupferrohren mit einem Durchmesser von 3/8" und Aluminiumlamellen einer Stärke von 0,1mm. Da diese Geräte in aggressiver Umgebung betrieben werden, ist der Verdampfer mit Epoxid-Pulver beschichtet um ihn gegen Korrosion beständig zu machen. Um den Wärmeübergang zu optimieren, wurden die Kupferrohre in die Aluminiumlamellen eingestanz.

Die Geometrie der Verflüssigeroberfläche und der Einsatz langsam drehender (und dadurch geräuscharmer) Ventilatoren garantieren einen niedrigen luftseitigen Widerstand und somit einen geringen Druckverlust. Die Abtropfwanne ist standardmäßig in pulverbeschichtetem, rostfreien Stahl ausgeführt. Außerdem verfügt jeder Verdampfer über einen Temperaturfühler, welcher den automatischen Abtauprozess steuert.

VENTILATOR

Die Geräte der SDA Baureihe verfügen über

einen Radialventilator aus galvanisiertem Stahl. Er ist statisch und dynamisch ausgewuchtet. Der elektrische Dreistufenmotor ist direkt mit dem Ventilator verbunden und hat einen integrierten Überhitzungsschutz. Die Schutzart des Motors ist IP 54.

LUFTFILTER

Die Luftfilter (Effizienzklasse G5 gemäß EN 779.2002) bestehen aus synthetischem Material, sind wellenförmig und laden sich nicht statisch auf. Zur Reinigung oder Entsorgung können sie leicht entnommen werden.

MIKROPROZESSOR

Folgende Funktionen aller Geräte der Baureihe werden von einem Mikroprozessor gesteuert: Verdichtersynchronisierung, automatische Abtauintervalle und Alarmer. Die LED-Anzeige zeigt die Betriebszustände, die Einstellpunkte und Alarmer an.

ELEKTRISCHE SCHALTAFEL

Die Schalttafel entspricht den Bestimmungen CEE 73/23 und 89/3336 zur elektromagnetischen Verträglichkeit. Zugang zur Schalttafel erhält man, indem man die Frontverkleidung abnimmt und den Netzschalter auf OFF stellt. Die elektrische Schutzart des Schaltkastens beträgt IP 55. Weiterhin sind folgende elektromechanische Bauteile installiert: Netzschalter, magnetische Theroschalter (zum Schutz der Ventilatoren), automatische Stromkreisunterbrecher, Verdichterschalterschütze, Ventilatorschalterschütze. Die Steuerplatine verfügt außerdem über potentialfreie Kontakte für ferngesteuertes An- und Ausschalten.

STEUER-UND SCHUTZEINRICHTUNGEN

Alle Geräte der SHA Baureihe verfügen über die folgenden Steuer- und Schutzeinrichtungen: Abtauthmostat, Hochdruckschalter mit manueller Rücksetzung, Niederdruckschalter mit automatischer Rücksetzung, Hochdrucksicherheitsventil, thermischer Überlastungsschutz für den Verdichter und den Ventilator.

TEST

Alle Luftentfeuchter der SDA Baureihe sind werkseitig betriebsbereit montiert und verkabelt. Nachdem sie unter Druck auf Dichtigkeit getestet wurden, werden sie sorgfältig entleert und getrocknet und anschließend mit Kältemittel R410A befüllt. Vor der Auslieferung wird ein vollständiger Funktionstest durchgeführt. Sie entsprechen

allen den geltenden europäischen Vorschriften und werden individuell mit CE-Plakette versehen und bekommen eine Konformitätserklärung.

ZUBEHÖR

HYGR - EXTERNER MECHANISCHER HYGROSTAT

Externer Wandhygrostat mit Regelknopf, Arbeitsbereich 30% bis 100% mit einer Differenz von 3%.

HOEL - ELEKTROHEIZREGISTER

Die elektrische Heizung besteht aus Aluminium und wird verwendet, um die Heizleistung des Gerätes zu unterstützen. Das Kit besteht aus einem Ein-Aus-Doppel-Sicherheits-Thermostat ohne Leistungsstufen.

HOWA - HEISSWASSERREGISTER

Der Wärmetauscher ist aus Kupferrohren mit aufgedruckten Aluminiumfins. Der Durchmesser des Kupferrohrs ist 3/8" und die Stärke der Aluminiumfins ist 0,1 mm.

INSE - SERIELLE SCHNITTSTELLENKARTE RS485

Interface bus card RS485 für Modbus Protokoll Anwendung.

KGBH - ZU + RÜCKLUFTGITTER FÜR DIE HINTERWANDMONTAGE

Lüftungsgitter zweireihig einstellbar gebürstetem Aluminium-Lamellen, für Wandmontage mit Hilfsrahmen ausgestattet

KIVM - 3-WEGEVENTIL MODUL.

3-Wege Regelventil, gesteuert über Mikroprozessor.

PCRL - EXTERNE FERNBEDIENUNG

Externe Fernbedienung mit den gleichen Funktionen des integrierten Reglers, max. Entfernung zwischen Bedienung und Gerät 50 Meter. Anschluss 2 x 0,5 mm² Verkabelung.

RGDD - EINGEBAUTER SENSOR (Temperatur+ Feuchte)

Eingebauter elektronischer Feuchte- und Temperaturfühler.

RP01 - PARTITIELLE WÄRMERÜCKGEWINNUNG

Gleichachsiger Wärmetauscher geeignet für Chlorhaltiges Wasser; gefertigt aus Kupfernickelrohren intern und Kupferrohre extern.



Das chlorhaltige Wasser fließt in die internen Leitungen, während das Kältemittel durch die externen. Die internen Leitungen sind aus Kupfernickel hergestellt mit einem speziellen Profil, welche die Wirbelströme des Kältemittels verbessern, den Austauschfaktor, die thermale Effizienz erhöhen und die Abmessungen reduzieren. Der Wärmetauscher wurde entwickelt zur Wärmerückgewinnung von ca. 20% der thermalen Leistung, welche vom Gerät erzeugt wird.

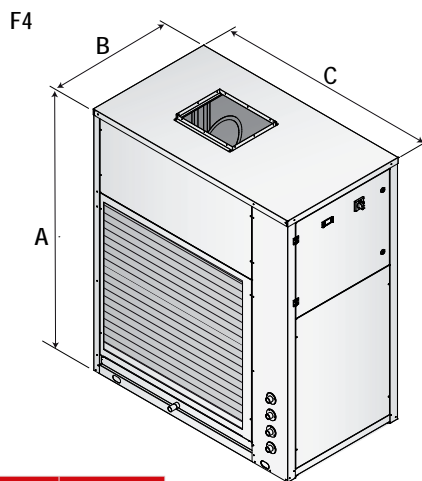
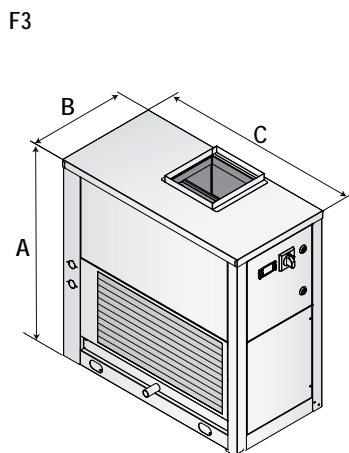
V1CE - E.C. ZULUFT VENTILATOR

Der Zuluftventilator ist ein Hoch-Leistungs-Radialventilator mit doppeltem Einlass und vorwärts gekrümmten Schaufeln und direkt verbunden mit dem elektrischen Motor. Der Zuluftventilator besteht aus verzinktem Stahlblech mit einer Polyurethan Beschichtung. Der elektrische Motor ist ein hoch-effizienter, bürstenloser DC-Motor mit einem externen Rotor. Der Zuluftventilator ist statisch und dynamisch ausgewuchtet, Klasse

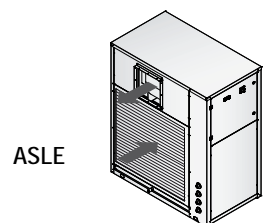
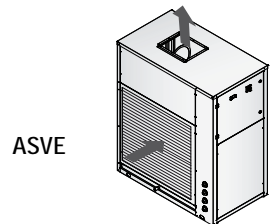
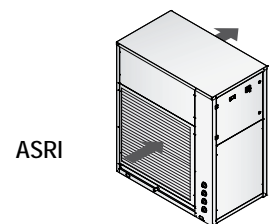
6,3 nach der ISO 1940. Der elektrische Motor hat eine separate elektrischen Antrieb, eine 0-10 V Regulierung, einen integrierten PFC, ein integrierter Überhitzungsschutz (im Falle einer deutlichen Reduzierung der Spannungsversorgung). Die Schutzart des Motors ist IP54. Serienmäßige Interfacekarte mit einem Modbus-Protokoll RTU.

Model SMA	Code	270	350	450	550	750	950
AC Lüftermotoren ≤ 150 Pa		●	●	●	●	●	●
Zuluftflansch		●	●	●	●	●	●
Einspritzventil		●	●	●	●	●	●
Leise Ausführung		●	●	●	●	●	●
Netzschalter		●	●	●	●	●	●
Eingebauter elektronischer Temperatur-und Feuchtefühler	RGDD	○	○	○	○	○	○
Externer mechanischer Hygrostat	HYGR	○	○	○	○	○	○
Partielle Wärmerückgewinnung Cu-Ni made	RP01	-	○	○	○	○	○
Heißwasserregister	HOWA	○	○	○	○	○	○
Dreiwegeventil Kit integriert	KIVM	○	○	○	○	○	○
Elektroheizregister 6 kW (400/3-/50)	HOEL	○	○	○	○	○	○
Elektroheizregister 12 kW (400/3-/50)	HOEL	-	-	-	○	○	○
Edelstahlgehäuse	INOX	○	○	○	○	○	○
Luftfilterrahmen für Kanalanschluss	FARC	○	○	○	○	○	○
Externe Fernbedienung	PCRL	○	○	○	○	○	○
Hoch Effiziente EC Lüftermotoren ≤ 300 Pa	V1CE	○	○	○	○	○	○
Serielle Schnittstellenkarte RS485	INSE	○	○	○	○	○	○
Gummiantivibrationsfüße	KAVG	○	○	○	○	○	○

● Standard, ○ Optional, - Nicht lieferbar.



KONFIGURATIONEN



Mod.	Rahmen	A (mm)	B (mm)	C (mm)	Kg
270	F3	1378	704	1154	207
350	F3	1378	704	1154	211
450	F3	1378	704	1154	215
550	F4	1750	854	1504	415
750	F4	1750	854	1504	423
950	F4	1750	854	1504	430



SMA

SRH

Schwimmbadluftentfeuchter



Die SRH Luftentfeuchter sind Hochleistungsgeräte, die speziell für den Einsatz in Schwimmbadanlagen entwickelt wurden, um dort die Luftfeuchtigkeit zu regulieren und Kondensation vorzubeugen und somit größtmöglichen Komfort zu bieten. Diese Geräte werden in Technikräumen installiert. Die Zentrifugalventilatoren ermöglichen hohe Pressungen in Verbindung mit Kanalsystemen. Die Serie wird mit 6 Basismodellen mit Leistungsbereichen von 1150 bis 3000 l/24h angeboten. Alle Geräte werden vollständig im Werk hergestellt und dort auch verdrahtet.

AUSFÜHRUNGEN

WZ **Gerät mit Wärmerückgewinnung;** Bei diesem Gerät wird ein Kältemittelkreislauf mit Luft verdichtet, der andere mit Wasser und Luft. Sollte das Gerät mit einem erweiterten Steuerfeld ausgestattet sein, können Prioritäten bei der Betriebsart eingestellt werden (Luft oder Wasser). Bei den WZ Ausführungen gibt die Wärmerückgewinnung ca. 50 % der vom Gerät produzierten Wärme an das Wasser zurück. Wenn die Wärmerückgewinnung aktiviert ist, haben Zu- und Abluft in etwa die gleiche Temperatur, was bedeutet, dass die Temperatur während der Luftentfeuchtung nicht ansteigt. Diese Betriebsart beitet sich zu Jahreszeiten an, in denen die Luftfeuchtigkeit im Schwimmbad reguliert werden muss, eine Überheizung des Raumes aber vermieden werden muss.

ZUBEHÖR

CONT Erweiterte Regelung (Feuchte und Temperaturkontrolle).
FARC Luftfilterrahmen für Kanalanschluss..
HORI Horizontaler Luftauslass (gegenüber der Saugseite).
HOWA Heißwasserregister.
KIVA 3-Wege-Ventil AUZ / ZU installiert.
KIVA Modulierendes Dreiwegeventil integriert.
LS00 Leise Ausführung.
MAML Kältemanometer.
PM Mögliche Externe statische Pressung 400 Pa.

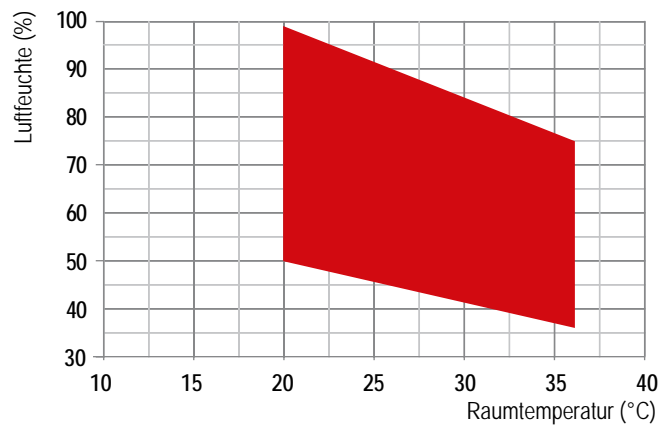


Model SRH		1100	1300	1500	1800	2200	3000
Entfeuchtungsleistung ⁽¹⁾	l/24h	1130	1285	1480	1855	2310	3050
Nominale Leistungsaufnahme ⁽¹⁾	kW	14,1	16,5	19,3	23,6	27,6	37,2
Maximale Leistungsaufnahme ⁽²⁾	kW	19,9	23,6	26,8	36,3	41,8	55,8
Nominale Stromaufnahme ⁽²⁾	A	41,1	47,1	54,6	64,6	74,6	97,9
Maximale Stromaufnahme	A	123,1	150,1	159,6	204,6	240,6	281,9
Heißwasseregister ⁽³⁾	kW	72	88	94	112	125	155
Luftvolumenstrom	m ³ /h	9500	10500	13000	15000	17000	25000
Externe statische Pressung	Pa	250	250	250	250	250	250
Kältemittel		R407C	R407C	R407C	R407C	R407C	R407C
Schalldruckpegel ⁽⁴⁾	dB(A)	69	70	72	72	73	74
Spannungsversorgung	V/Ph/Hz	400/3+N/50	400/3+N/50	400/3+N/50	400/3+N/50	400/3+N/50	400/3+N/50

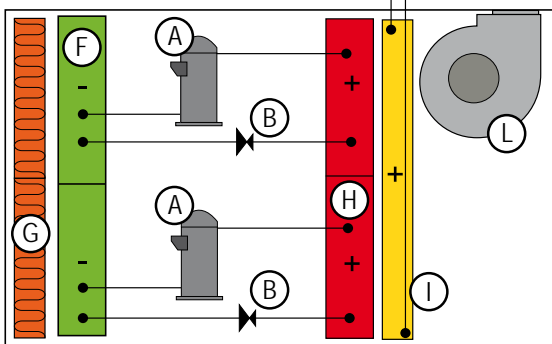
Die Leistungen beziehen sich auf die folgenden Bedingungen:
 (1) Umgebungstemperatur 30 °C, relative Luftfeuchtigkeit 80%.
 (2) Umgebungstemperatur 35 °C, relative Luftfeuchtigkeit 80%.

(3) Raumtemperatur 32°C, Wassertemperatur 80/70°C.
 (4) Schalldruckpegel ermittelt im Freifeld in einer Distanz von 1m, richtungsabhängiger Faktor 0=2 entsprechend ISO 9614.

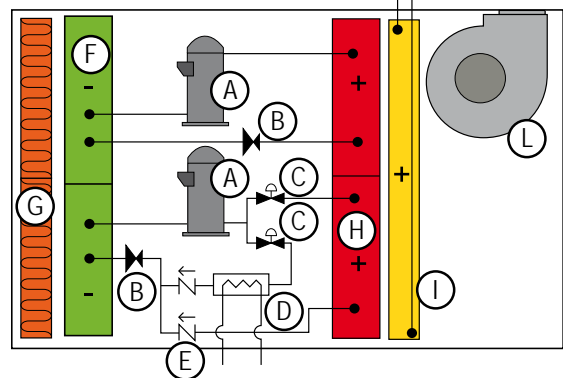
BETRIEBSGRENZE



STANDARD VERSION



WZ VERSION



A	Verdichter	F	Verdampfer
B	Einspritzventil	G	Luftfilter
C	Magnetventil	H	Verflüssiger
D	Wärmerückgewinnung	I	Heißwasseregister (Zubehör)
E	Rückschlagventil	L	Ventilator

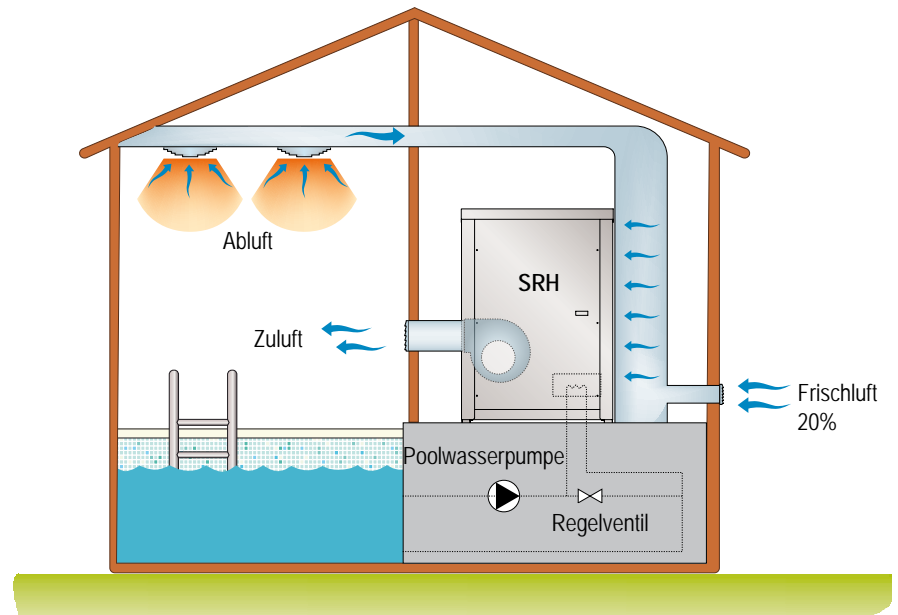


Dieses Bild zeigt die typische Montage der SRH Geräte

Normalerweise wird das Gerät in einem Technikraum installiert und an der Ansaug- und der Auslassseite an ein Lüftungskanalnetz angeschlossen.

Oft wird ein Frischluftkanal mit einer Luftumwälzung von 15-20% installiert. Hier muss auch ein Abluftgebläse installiert werden, um Überdruck im Schwimmbad zu vermeiden.

Das Wasserventil im Hydraulikkreislauf der Wärmerückgewinnung muss richtig eingestellt sein, um den Nennwasserdurchfluss der Wärmerückgewinnung zu ermöglichen.



RAHMEN

Alle Geräte der SRH Baureihe verfügen über ein Gehäuse aus feuerverzinkten, mit Emaille aus Pulyurethanpulver bei 180°C beschichteten Metall. Der Rahmen ist selbsttragend mit abnehmbaren Paneelen. Alle Schrauben und Nieten sind aus Edelstahl. Die SRH-Schwimmbad Luftentfeuchter sind in RAL 7035 (Lichtgrau) lackiert.

KÄLTEMITTELKREISLAUF

Als Kältemittel wird R407C eingesetzt. Die im Kältemittelkreislauf eingesetzten Komponenten stammen ausschließlich von international etablierten Markenherstellern. Alle geschweißten Verbindungen sind nach ISA 97/23 ausgeführt. Die Geräte sind jeweils mit zwei, voneinander unabhängigen Kältemittelkreisläufen ausgestattet. Sollte einer der Kältemittelkreisläufe nicht korrekt funktionieren, hat dies jedoch keine Auswirkung auf den anderen. Der Kältemittelkreislauf beinhaltet: SRH manuelles Absperrventil für die Flüssigkeitsleitung, Sichtscheibe, Filtertrockner, thermisches Expansionsventil mit äußerem Druckausgleich, Schraderventile für Wartung und Reparatur, Hochdruckschalter (gemäß Druckbehälter Richtlinie). SRH/WZ Diese Ausführungen sind mit einem Kältemittelkreislauf identisch dem der SRH Ausführung ausgestattet. Der zweite Kältemittelkreislauf beinhaltet: Einwegeventile, Magnetventile, Flüssigkeitssammler Wasserwärmerückgewinnung, Verschlussventil der Flüssigkeitsleitung, Sichtscheibe, Filtertrockner, thermisches Expansionsventil mit äußerem

Druckausgleich, Schraderventile für Wartung und Reparatur, Hochdruckschalter.

VERDICHTER

Das Gerät ist mit einem Scrollverdichter mit Kurbelwannenheizung und Übertemperaturschutz in der Motorwicklung ausgestattet. Er ist auf Gummi-Schwingungsdämpfern montiert und kann optional mit einer schalldämmenden Isolierung versehen werden. Die Kurbelwannenheizung ist immer aktiv, wenn sich der verdichter im Stand-By-Betrieb befindet. Zugang zum Inneren des Gerätes erhält man durch Abnahme der Frontverkleidung des Gerätes.

VERFLÜSSIGER UND VERDAMPFER

Verflüssiger und Verdampfer bestehen aus Kupferrohren mit einem Durchmesser von 3/8" und Aluminiumlamellen einer Stärke von 0,1mm. Die Verdampfer wurden mit Epoxidpulver beschichtet, da sie aufgrund ihres Einsatzes in aggressiver Umgebung vor Korrosion geschützt werden müssen. Um den Wärmeübergang zu optimieren, wurden die Kupferrohre in die Aluminiumlamellen eingestanzt. Die Geometrie der Verflüssigeroberfläche und der Einsatz langsam drehender Ventilatoren garantieren einen niedrigen luftseitigen Widerstand und somit einen geringen Druckverlust. Alle Geräte sind mit einer Tropfwanne aus Edelstahl ausgestattet. Serienmäßig verfügt jeder Verdampfer über einen Temperaturfühler, welcher den automatischen Abtauprozess steuert.

VENTILATOREN

Die Geräte der SRH Baureihe sind mit einem Hochleistungs-Radialventilator mit doppeltem Einlass und nach vorne gebogenen Blättern und einem Schutzgitter gemäß EN 294 ausgestattet. Der Ventilator ist über Gummischwingungsdämpfer direkt auf der Rahmenkonstruktion montiert. Der elektrische, 4-polige Drehstrommotor (Drehfrequenz ca. 1500 rpm) ist mit einem integrierten thermischen Überlastungsschutz ausgestattet. Die Schutzart des Motors ist IP 54.

LUFTFILTER

Das Filtermaterial besteht aus synthetischen Fasern (Effizienz 85% des Gewichts) und hat eine Stärke von 48mm. Die Effizienzklasse ist G3 gemäß EN 779:2002.

MIKROPROZESSOR

Alle Geräte der SRH Baureihe können mit zwei verschiedenen Steuerungen geliefert werden: Basissteuerung; Steuert die folgenden Funktionen: Frostschutz, Selbststarter für den Verdichter, Abtauprozess, Alarmrücksetzung, potentialfreier Kontakt für ferngesteuerten Alarm, Erweiterte Steuerung; Zusätzlich zur Basissteuerung steuert es eine größere Auswahl an Einrichtungen wie zum Beispiel bevorzugte Betriebsart (nur bei SRH/WZ), verwalten der Haupt- und Sekundärsollwerte, Anzeige der Alarme mit Verlauf, Betriebszeit, Einbindung von Heißwasser-Heizregister und Regel-Ventil. Auf Anfrage kann die erweiterte Steuerung auch



an ein BMS System zur Fernsteuerung angeschlossen werden. Gerne setzen wir uns auch mit Ihnen zusammen um verschiedene Lösungen im Bezug auf die Benutzung von MODBUS.

ELEKTRONISCHER TEMPERATUR- UND FEUCHTIGKEITSFÜHLER

Die SRH/WZ Geräte mit erweiterter Steuerung sind serienmäßig mit einem elektronischen Temperatur- und Feuchtigkeitsfühler ausgestattet. Vor der Bestellung muss entschieden werden, ob er im Raum oder im Rückführungskanal montiert werden. Er ermöglicht den Betrieb des Geräts in folgenden Betriebsarten: Luftentfeuchtung, Heizen (durch das Heißwasser-Heizregis-

ter), Luftentfeuchtung und Heizen, Luftentfeuchtung und Wärmerückgewinnung.

SCHALTKASTEN

Die Schalttafel entspricht den Bestimmungen der CEE 73/23 und 89/3336 zur elektromagnetischen Verträglichkeit. Zugang zur Schalttafel erhält man durch Ausschalten des Netzschalters (Position OFF) und Abnahme der Frontverkleidung. Die elektrische Schutzart des Schaltkastens beträgt IP 55. Da Scrollverdichter beschädigt werden können, wenn sie sich in die falsche Richtung drehen, sind alle Geräte der SRH Serie mit einem Phasenüberwachungsrelay ausgestattet, welches den Verdichter im Falle einer falschen Phasenfolge abschaltet. Weiterhin

sind folgende elektromechanische Bauteile installiert: Netzschalter, magnetische Thermoschalter (zum Schutz der Ventilatoren und des Verdichters), automatische Stromkreisunterbrecher, Schaltschütze für Verdichter und Ventilatoren. Die Steuerplatine verfügt außerdem über potentialfreie Kontakte für ferngesteuertes An- und Ausschalten.

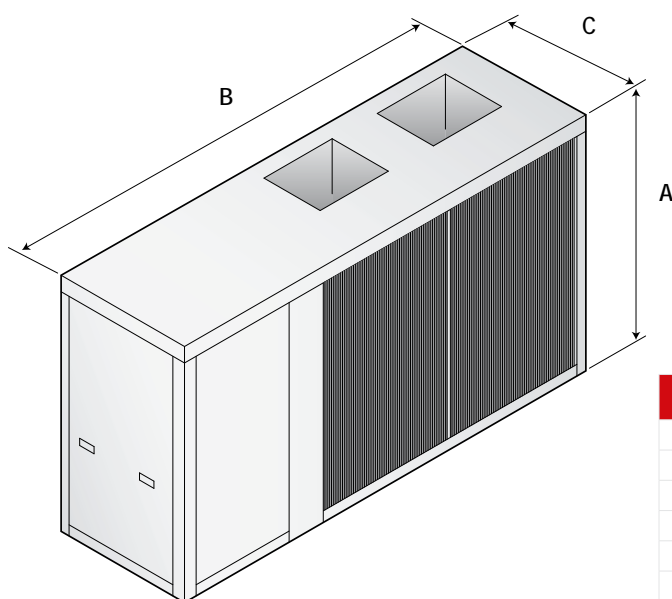
STEUER UND SCHUTZEINRICHTUNGEN

Alle Geräte der SRH Baureihe verfügen über die folgenden Steuer- und Schutzeinrichtungen: Abtauthermostat, Hochdruckschalter mit manueller Rücksetzung, Niederdruckschalter mit automatischer Rücksetzung, Hochdrucksicherheitsventil, thermischer Überlastungsschutz für den Verdichter und den Ventilator.

Model SRH	Code	1100	1300	1500	1800	2200	3000
Erweiterte Regelung (Feuchte und Temperaturkontrolle)	CONT	●	●	●	●	●	●
Leise Ausführung	LS00	○	○	○	○	○	○
Heißwasserregister	HOWA	○	○	○	○	○	○
Dreiwegeventil Kit integriert, On/Off	KIVA	○	○	○	○	○	○
Modulierendes Dreiwegeventil integriert	KIVA	○	○	○	○	○	○
Mögliche Externe statische Pressung 400 Pa	PM	○	○	○	○	○	○
Horizontaler Luftauslass (gegenüber der Saugseite)	HORI	○	○	○	○	○	○
Kältemanometer	MAML	○	○	○	○	○	○
Luftfilterrahmen für Kanalanschluss	FARC	○	○	○	○	○	○

● Standard, ○ Optional, – Nicht lieferbar.

SRH



Mod.	A (mm)	B (mm)	C (mm)	Kg
1100	1250	1870	850	580
1300	1250	1870	850	710
1500	1566	2608	1105	770
1800	1566	2608	1105	830
2200	1566	2608	1105	940
3000	1566	3608	1105	1290



UTA - UTAZ

Hochleistungsluftentfeuchter mit Wärmerückgewinnung



UTAZ (Externer Verflüssiger)

Die Hochleistungsluftentfeuchter mit Energierückgewinnung der UTA Baureihe wurden entwickelt, um Temperatur, Luftfeuchtigkeit, Wärmerückgewinnung und Frischluftbehandlung in Schwimmbadanlagen oder anderen Gebäuden mit ähnlichen Bedingungen zu regulieren. Die Geräte der UTA Baureihe können in Umgebungen mit einer Lufttemperatur bis zu 36°C und mit bis zu 30% Frischluft betrieben werden. Die Baureihe beinhaltet 7 Modelle mit einer Luftumwälzung von 1500 bis 6000 m³/strd. Die Verwendung eines doppelt genutzten Kreuzstromwärmetauschers erhöht die Entfeuchtungsleistung um bis zu 30% im Vergleich zu herkömmlichen Luftentfeuchtern mit gleicher Leistungsaufnahme.

Die Nutzung dieser Art der Wärmerückgewinnung erlaubt eine sinnvolle Vorkühlung der Luft nahe des Sättigungspunktes, wodurch das Gerät in Latenten Lasten arbeitet.

AUSFÜHRUNGEN

UTAZ **Version mit der Temperaturkontrolle:** Diese Version wird mit einem externen Kondensator geliefert und wird in allen Anwendungen verwendet, wo die gleichzeitige Kontrolle der Temperatur und Feuchtigkeit notwendig ist. Entfeuchtungsprinzip: Der interne Kondensator wird aktiviert; die Einheit entfeuchtet und heizt die Raumtemperatur an. Kühlprinzip: Der externe Kondensator wird aktiviert; die Einheit entfeuchtet und kühlt die Raumtemperatur ab.

ZUBEHÖR

DBRC Einrichtung für niedrige Außentemperaturen mit Wärmerückgewinnung.
PCRL Externe Fernbedienung.
RP01 Partielle Wärmerückgewinnung (Cu-Ni made)



Model UTA		015	020	028	035	042	052	060
Entfeuchtungsleistung ⁽¹⁾	l/24h	132,7	162,3	248,9	310,7	376,0	464,4	565,2
Entfeuchtungsleistung ⁽²⁾	l/24h	223,0	290,9	444,8	552,2	587,5	746,4	907,5
Nominale Leistungsaufnahme ⁽¹⁾	kW	1,97	2,54	3,44	5,27	5,86	7,74	9,94
Max. Stromaufnahme	A	6,8	9,4	12,7	17,7	18,5	20,9	25,8
Heißwasseregister ⁽³⁾	kW	18	23	28	33	53	64	70
Gesamtluftvolumenstrom	m ³ /h	1500	2000	2800	3500	4200	5200	6000
Externe statische Pressung	Pa	200	200	200	200	200	200	200
Max. Frischluftvolumenstrom	m ³ /h	450	600	845	1050	1260	1560	1800
Kältemittel		R410A	R410A	R410A	R410A	R410A	R410A	R410A
Schalldruckpegel ⁽⁴⁾	dB (A)	63	63	66	66	68	69	69
Verdichter / Kältekreise	n°/n°	1 / 1	1 / 1	1 / 1	1 / 1	1 / 1	1 / 1	1 / 1
Spannungsversorgung	V/Ph/Hz	400/3+N/50	400/3+N/50	400/3+N/50	400/3+N/50	400/3+N/50	400/3+N/50	400/3+N/50

Die Leistungen beziehen sich auf die folgenden Bedingungen:

(1)Umgebungstemperatur 30 °C relative Luftfeuchtigkeit 60%; 0% Frischluft.

(2)Umgebungstemperatur 30 °C relative Luftfeuchtigkeit 60%; 30% Frischluft (-5°C 80%).

(3)Raumtemperatur 30°C, Wassertemperatur 80/70°C, Verdichter in Bereitschaft

(4)Schalldruckpegel ermittelt im Freifeld in einer Distanz von 1m, richtungsabhängiger Faktor Q=2 entsprechend ISO 9614.

Model UTAZ		015	020	028	035	042	052	060
Entfeuchtungsleistung ⁽¹⁾	l/24h	132,7	162,3	248,9	310,7	376,0	464,4	565,2
Entfeuchtungsleistung ⁽²⁾	l/24h	223,0	290,9	444,8	552,2	587,5	746,4	907,5
Kälteleistung ⁽³⁾	kW	3,5	4,7	6,5	8,3	10,0	12,2	14,0
Nominale Leistungsaufnahme ⁽¹⁾	kW	1,97	2,54	3,44	5,27	5,86	7,74	9,94
Max. Stromaufnahme	A	6,8	9,4	12,7	17,7	18,5	20,9	25,8
Heißwasseregister ⁽⁴⁾	kW	18	23	28	33	53	64	70
Gesamtluftvolumenstrom	m ³ /h	1500	2000	2800	3500	4200	5200	6000
Externe statische Pressung	Pa	200	200	200	200	200	200	200
Max. Frischluftvolumenstrom	m ³ /h	450	600	845	1050	1260	1560	1800
Kältemittel		R410A	R410A	R410A	R410A	R410A	R410A	R410A
Schalldruckpegel ⁽⁶⁾	dB (A)	63	63	66	66	68	69	69
Verdichter / Kältekreise	n°/n°	1 / 1	1 / 1	1 / 1	1 / 1	1 / 1	1 / 1	1 / 1
Spannungsversorgung	V/Ph/Hz	400/3+N/50	400/3+N/50	400/3+N/50	400/3+N/50	400/3+N/50	400/3+N/50	400/3+N/50

Die Leistungen beziehen sich auf die folgenden Bedingungen:

(1)Umgebungstemperatur 30 °C relative Luftfeuchtigkeit 60%; 0% Frischluft.

(2)Umgebungstemperatur 30 °C relative Luftfeuchtigkeit 60%; 30% Frischluft (-5°C 80%)

(3)Umgebungstemperatur 30 °C relative Luftfeuchtigkeit 60%; 0% Frischluft (35°C-50%), Netto sensible Kühlleistung in dem Raum.

(4)Raumtemperatur 30°C, Wassertemperatur 80/70°C, Verdichter in Bereitschaft

(5)Schalldruckpegel ermittelt im Freifeld in einer Distanz von 1m, richtungsabhängiger Faktor Q=2 entsprechend ISO 9614.



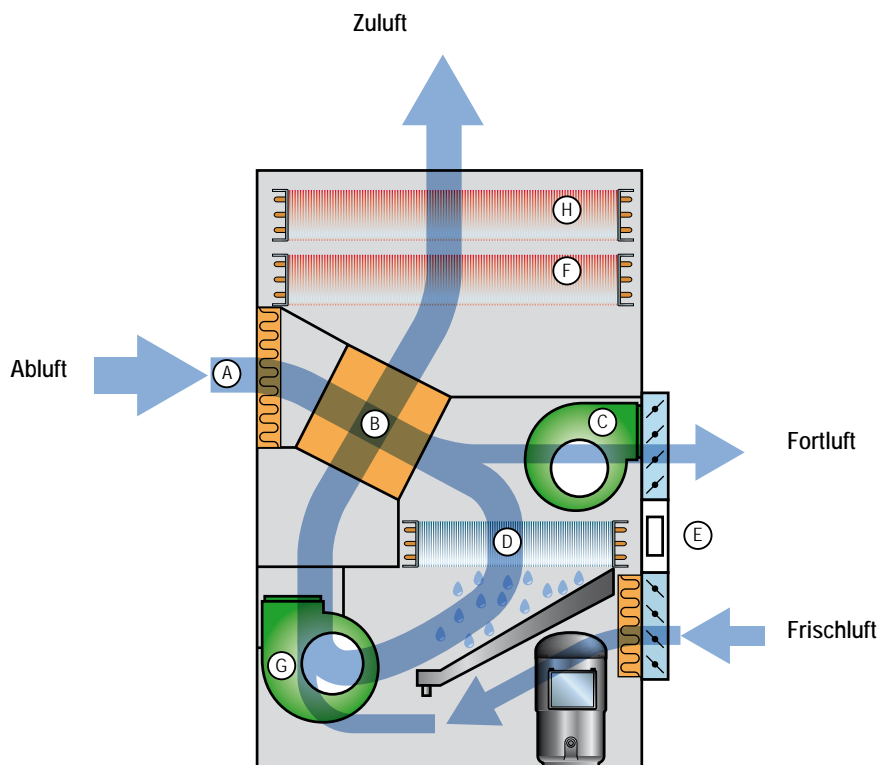
FUNKTIONSPRINZIP

Der heiße und feuchte Rückluftstrom wird vom Ventilator (G) erst über den Rückfilter (A), dann über den ersten Eingang des Kreuzstrom-Energierückgewinners (B), wo beim Kreuzen der Luftströme (Energieaus-

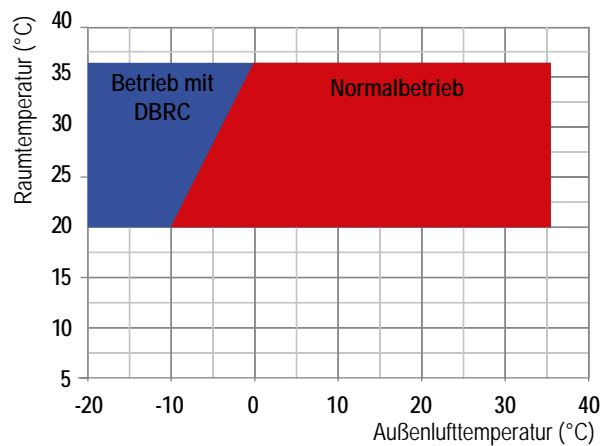
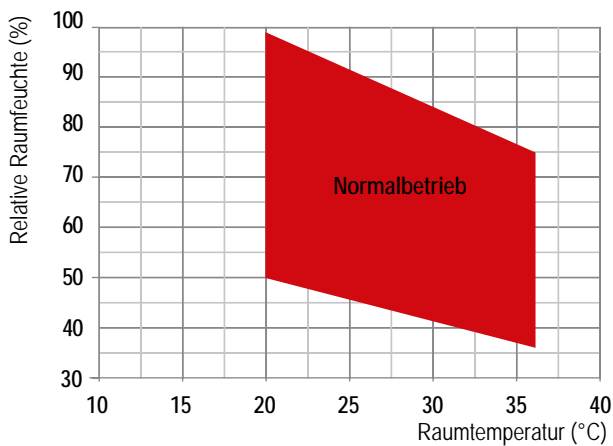
tausch) ein Teil des Enthalpygehalts in der Rückluft abgeschieden wird. Nach dem Kreuzstromwärmetauscher wird ein Teil der behandelten Luft (von 0 % bis 30 %) vom Abluftventilator (C) abgeführt, während die

restliche Luftmenge über den Verdampfer (D) gleitet, worauf sie auf ein erforderliches Niveau entfeuchtet wird.

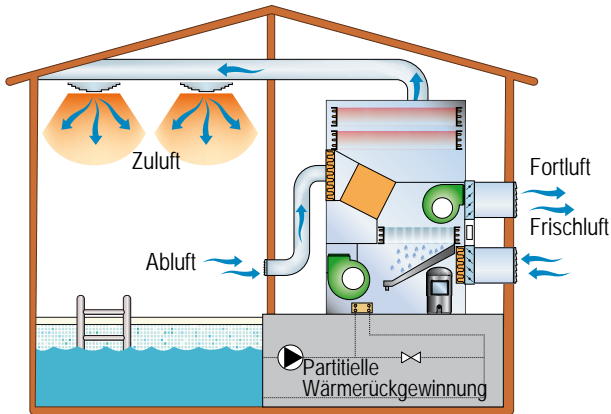
UTA - UTAZ



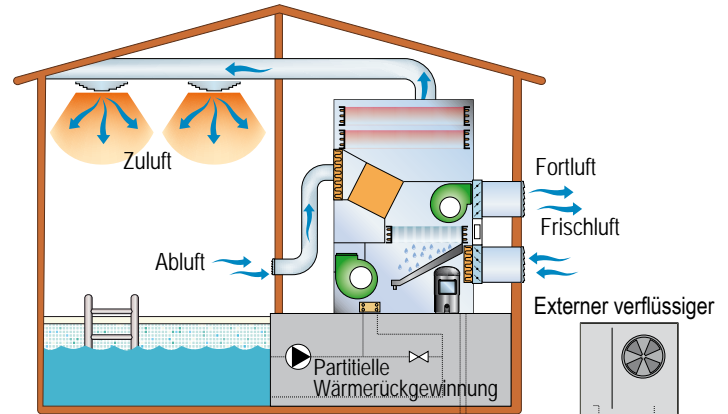
BETRIEBSGRENZE



INSTALLATIONSBEISPIEL UTA



INSTALLATIONSBEISPIEL UTAZ

**RAHMEN**

Alle Geräte der UTA Baureihe bestehen aus feuerverzinkten Metallplatten, die mit Emaille aus Pulyurethanpulver bei 180° beschichtet wurden, um sie umweltbeständig zu machen und damit sie auch in aggressiven Umgebungen eingesetzt werden können. Der Rahmen ist selbsttragend mit abnehmbaren Blenden. Alle Geräte sind serienmäßig mit einer Tropfwanne aus Edelstahl ausgestattet. Die Farbe des ganzen Geräts ist RAL 7035 (Lichtgrau).

KÄLTEMITTELKREISLAUF

Als Kältemittel wird R410A eingesetzt. Die im Kältemittelkreislauf eingesetzten Komponenten stammen ausschließlich von international etablierten Markenherstellern. Alle geschweißten Verbindungen sind nach ISA 97/23 ausgeführt.

Der Kältemittelkreislauf beinhaltet: Schauglas, Filtertrockner, thermisches Expansionsventil mit äußerem Druckausgleich, manuelles Absperrventil für die Flüssigkeitsleitung, Schraderventile für Wartung und Reparatur, Hochdruckschalter (gemäß Druckbehälter Richtlinie)

VERDICHTER

Das Gerät ist mit einem Rollkolbenver-

dichter mit einer Kurbelwannenheizung und Übertemperaturschutz in der Motorwicklung ausgestattet. Er ist auf Gummischwingungsdämpfern montiert und kann optional mit einer schalldichten Abdeckung versehen werden (Zubehör). Die Kurbelwannenheizung wird immer betrieben, wenn sich das Gerät im Stand-By Modus befindet. Eine Überprüfung ist durch die vordere Abdeckung des Geräts möglich.

VERFLÜSSIGER UND VERDAMPFER

Verflüssiger und Verdampfer bestehen aus Kupferrohren mit einem Durchmesser von 3/8" und Aluminiumlamellen einer Stärke von 0,1 mm. Da diese Geräte in aggressiver Umgebung betrieben werden, wurden alle Verdichter mit Epoxid-Pulver beschichtet um sie gegen Korrosion beständig zu machen. Um den Wärmeübergang zu optimieren, wurden die Kupferrohre in die Aluminiumlamellen eingestanz. Die Geometrie der Verflüssigeroberfläche und der Einsatz langsam drehender (und dadurch geräuscharmer) Ventilatoren garantieren einen niedrigen luftseitigen Widerstand und somit einen geringen Druckverlust.

Alle Geräte sind mit einer Edelstahl Tropfwanne ausgestattet. Außerdem verfügt jeder Verdampfer über einen Temperatur-

fühler, welcher den automatischen Abtauprozess steuert.

WÄRMERÜCKGEWINNUNG

Die Wärmerückgewinnung verfügt über einen Querstromwärmetauscher mit lackierten Aluminiumplatten und einem verzinkten Stahlrahmen mit zusätzlicher Befestigung des Wärmetauschers, damit das Gerät auch in aggressiver Umgebung betrieben werden kann. Sie hat einen niedrigen Druckverlust und ist serienmäßig mit einer Tropfwanne aus Edelstahl ausgestattet.

HEISSWASSER HEIZREGISTER

Das Heißwasser-Heizregister besteht aus Kupferrohren mit einem Durchmesser von 3/8" und Aluminiumlamellen einer Stärke von 0,1 mm. Um den Wärmeübergang zu optimieren, wurden die Kupferrohre in die Aluminiumlamellen eingestanz. Alle Heißwasser-Heizregister verfügen über ein eingebautes drei-Wege-Regulierungsventil, das direkt vom Mikroprozessor des Geräts gesteuert wird.

EC ZULUFT VENTILATOR

Der Zuluftventilator ist ein Hoch-Leistungs-Radialventilator mit doppeltem Einlass und vorwärts gekrümmten Schaufeln und direkt



verbunden mit dem elektrischen Motor. Der Zuluftventilator besteht aus verzinktem Stahlblech mit einer Polyurethan Beschichtung. Der elektrische Motor ist ein hoch effizienter, bürstenloser DC-Motor mit einem externen Rotor. Der Zuluftventilator ist statisch und dynamisch ausgewuchtet, Klasse 6,3 nach der ISO 1940. Der elektrische Motor hat eine separate elektrischen Antrieb, eine 0-10 V Regulierung, einen integrierten PFC, ein integrierter Überhitzungsschutz (im Falle einer deutlichen Reduzierung der Spannungsversorgung). Die Schutzart des Motors ist IP54. Serienmäßige Interfacekarte mit einem Modbus-Protokoll RTU.

EC ABLUFTVENTILATOR

Der Abluftventilator ist ein Hoch-Leistungs-Radialventilator mit doppeltem Einlass und vorwärts gekrümmten Schaufeln und direkt verbunden mit dem elektrischen Motor. Der Abluftventilator besteht aus verzinktem Stahlblech mit einer Polyurethan Beschichtung. Der elektrische Motor ist ein hoch effizienter, bürstenloser DC-Motor mit einem externen Rotor. Der Zuluftventilator ist statisch und dynamisch ausgewuchtet, Klasse 6,3 nach der ISO 1940. Der elektrische Motor hat eine separate elektrischen Antrieb, eine 0-10 V Regulierung, einen integrierten PFC, ein integrierter Überhitzungsschutz (im Falle einer deutlichen Reduzierung der Spannungsversorgung). Die Schutzart des Motors ist IP54. Serienmäßige Interfacekarte mit einem Modbus-Protokoll RTU.

ABLUF- UND ZULUFTKLAPPEN

Die Frisch- und Abluftbefeuchter bestehen aus einem Aluminiumrahmen und Aluminiumlamellen. Der Abstand zwischen den Lamellen beträgt 150 mm. Die Klappen bestehen aus Nylon. Frisch- und Abluftbefeuchter sind miteinander verbunden und mit einem Servomotor ausgestattet, welcher vom Mikroprozessor des Geräts gesteuert wird.

LUFTFILTER

Ist standardgemäss in der Anlage enthalten. Die Luftfilter (Effizienzklasse G5 gemäß EN 779.2002) bestehen aus synthetischem Material, sind wellenförmig und laden sich nicht statisch auf. Zur Reinigung oder Entsorgung können sie leicht entnommen werden.

MIKROPROZESSOR

Folgende Funktionen aller Geräte der UTA Baureihe werden von einem Mikroprozessor gesteuert: Verdichtersynchronisierung, automatischer Abtauprozess, Versorgungs- und Abluft, Nachwärmventil und Alarmer. Auf einer LCD-Anzeige lassen sich Arbeitsmodus, Sollwerte und Alarmer des Geräts ablesen.

ELEKTRONISCHER TEMPERATUR/FEUCHTESENSOR

In allen Geräten der UTA Baureihe wird serienmäßig an der Abluftseite ein elektronischer Temperatur- und Feuchtigkeitsfühler installiert, wodurch das Gerät nach den jeweils eingestellten Werten in den Entfeuchtungs- oder Heizmodus schaltet. Durch den Fühler können Temperaturwerte im Einsatzbereich von 0-50°C und Feuchtigkeitswerte im Einsatzbereich von 10-90% angezeigt werden.

SCHALTKASTEN

Die Schalttafel entspricht den Bestimmungen der CEE 73/23 und 89/3336 zur elektromagnetischen Verträglichkeit. Zugang zur Schalttafel erhält man durch Ausschalten des Netzschalters (Position OFF) und Abnahme der Frontverkleidung. Die elektrische Schutzart des Schaltkastens beträgt IP 55. Da Scrollverdichter beschädigt werden können, wenn sie sich in die falsche Richtung drehen, sind alle Geräte der UTA Serie mit einem Phasenüberwachungsrelay ausgestattet, welches den Verdichter im Falle einer falschen Phasenfolge abschaltet. Weiterhin sind folgende elektromechanische Bauteile installiert: Netzschalter, magnetische Wärmeschalter als Schutz von Pumpen und Ventilatoren, Verdichtersicherungen, automatische Stromkreisunterbrecher, Schaltschütze für den Verdichter, Ventilator und Pumpen. Die Steuerplatine verfügt außerdem über potentialfreie Kontakte für ferngesteuertes An- und Ausschalten.

STEUER UND SCHUTZEINRICHTUNGEN

Alle Geräte der UTA Baureihe verfügen über die folgenden Steuer- und Schutzeinrichtungen: Abtauthermostat, Hochdruckschalter mit manueller Rücksetzung,

Niederdruckschalter mit automatischer Rücksetzung, Hochdrucksicherheitsventil, thermischer Überlastungsschutz für den Verdichter und den Ventilator.

ZUBEHÖR

DBRC - EINRICHTUNG FÜR NIEDRIGE TEMPERATUREN

Die Einrichtung für niedrige Temperaturen wird verwendet, wenn die Temperatur der Frischluft niedriger als -5°C ist und sie stellt sicher, dass das Gerät auch bei sehr geringen Außentemperaturen (bis zu -30°C) korrekt betrieben werden kann. Die Einrichtung besteht aus einer Wärmerückgewinnung, welche aus zwei Wasser- und Glycolspulen besteht, welche durch eine Wasserpumpe miteinander verbunden sind. Die obere Spule gewinnt Wärme aus der Abluft, die Mischung (Glycol und Wasser) in der Spule wird erwärmt und dann zur unteren Spule geleitet, wo die Wärme auf die Frischluft übertragen wird, bevor diese dem Gerät zugeführt wird. Die Verwendung dieser Einrichtung hat folgende zwei Vorteile:- Zusätzliche Wärmerückgewinnung der Abluft erhöht die Energieeffizienz des Geräts.- Der Frischlufteinlass [is suitable] für den korrekten Betrieb der inneren Bauteile.

Das Gerät wird direkt vom Mikroprozessor gesteuert und wird werkseitig eingestellt. Die Einstellungen lauten wie folgt: Misst der Frischluftsensor eine Temperatur unter -5°C, wird die Wasserpumpe und somit die Wärmerückgewinnung aktiviert. Diese Einrichtung bleibt in Betrieb, bis die Temperatur der Frischluft wieder über den im Mikroprozessor eingestellten Mindestwert ansteigt. Der Mikroprozessor, welcher mit einem kombinierten Temperatur- und Feuchtigkeitsfühler ausgestattet ist, schaltet den Verdichter aus, wenn die Frischluft die gewünschten Werte aufweist. In diesem Fall entspricht der Energieverbrauch dem eines Geräts, das im freien Kühlmodus betrieben wird.

PCRL - EXTERNE FERNBEDIENUNG

Externe Fernbedienung mit den gleichen Funktionen des integrierten Reglers.



Model UTA	Code	015	020	028	035	042	052	060
Partielle Wärmerückgewinnung Cu-Ni made	RP01	○	○	○	○	○	○	○
Niedertemperaturausführung mit Wärmerückgewinnung	DBRC	○	○	○	○	○	○	○
Externe Fernbedienung	PCRL	○	○	○	○	○	○	○
Hoch Effiziente EC Lüftermotoren ≤ 300 Pa	VECE	●	●	●	●	●	●	●

● Standard, ○ Optional, – Nicht lieferbar.

Model UTAZ	Code	015	020	028	035	042	052	060
Partielle Wärmerückgewinnung Cu-Ni made	RP01	○	○	○	○	○	○	○
Niedertemperaturausführung mit Wärmerückgewinnung	DBRC	–	–	–	–	–	–	–
Externe Fernbedienung	PCRL	○	○	○	○	○	○	○
Hoch Effiziente EC Lüftermotoren ≤ 300 Pa	VECE	●	●	●	●	●	●	●
Außeneinheit mit Kondensationsdruckregelung	CN	●	●	●	●	●	●	●

● Standard, ○ Optional, – Nicht lieferbar.

RGDD - EINGEBAUTER SENSOR (Temperatur+ Feuchte)

Eingebauter elektronischer Feuchte- und Temperaturfühler.

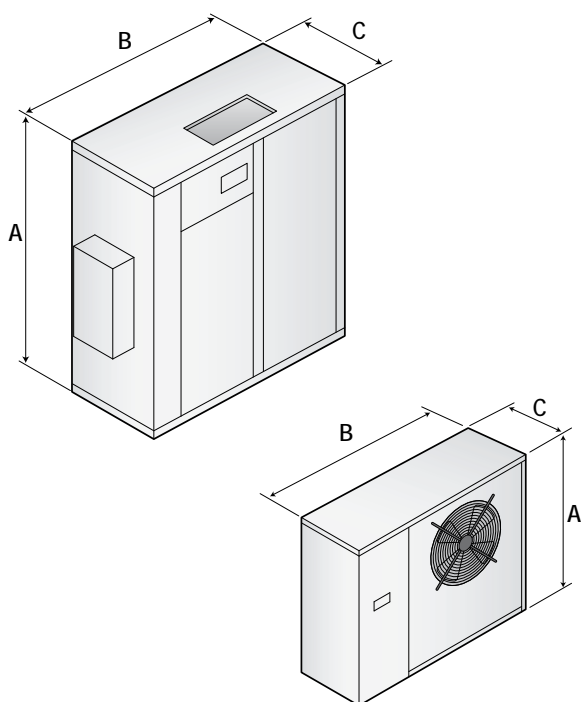
RP01 - PARTITIELLE WÄRMERÜCKGEWINNUNG

Gleichachsiger Wärmetauscher geeignet für Chlorhaltiges Wasser; gefertigt aus

Kupfernickerrohren intern und Kupferrohre extern.

Das chlorhaltige Wasser fließt in die internen Leitungen, während das Kältemittel durch die externen. Die internen Leitungen sind aus Kupfernicker hergestellt mit einem speziellen Profil, welche die Wirbelströme des Kältemittels verbessern, den Austauschfaktor, die thermale Effizienz

erhöhen und die Abmessungen reduzieren. Der Wärmetauscher wurde entwickelt zur Wärmerückgewinnung von ca. 20% der thermalen Leistung, welche vom Gerät erzeugt wird.



UTAZ (INNENEINHEIT)

Mod.	A (mm)	B (mm)	C (mm)	Kg
015	1770	1000	640	290
020	1770	1000	640	305
028	1850	1500	750	400
035	1850	1500	750	420
042	1950	1950	1250	570
052	1950	1950	1250	590
060	1950	1950	1250	620

UTAZ (EXTERNER VERFLÜSSIGER)

Mod.	A (mm)	B (mm)	C (mm)	Kg
015	989	1103	380	80
020	989	1103	380	80
028	1324	1203	423	92
035	1324	1203	423	92
042	1324	1203	423	92
052	1423	1453	473	130
060	1423	1453	473	130



NOTIZEN



NOTIZEN



NOTIZEN





Für den Inhalt verantwortlich: J. Pichler Gesellschaft m.b.H.
 Fotos: Archiv J. Pichler Gesellschaft m.b.H. | Text: J. Pichler Gesellschaft m.b.H.
 Alle Rechte vorbehalten | Alle Fotos Symbolfotos | Änderungen vorbehalten | Version: 01/2017 db

PICHLER

Lüftung mit System.

J. PICHLER
Gesellschaft m.b.H.

ÖSTERREICH
9021 KLAGENFURT
AM WÖRTHERSEE
 Karlweg 5
 T +43 (0)463 32769
 F +43 (0)463 37548

1100 WIEN
 Doerenkampgasse 5
 T +43 (0)1 6880988
 F +43 (0)1 6880988-13

office@pichlerluft.at
 www.pichlerluft.at

PICHLER & CO d.o.o.
prezračevalni sistemi

SLOVENIA
2000 MARIBOR
 Cesta k Tamu 26
 T +386 (0)2 46013-50
 F +386 (0)2 46013-55

pichler@pichler.si
 www.pichler.si

KLIMA DOP d.o.o.
klimatizacija i ventilacija

SERBIA
11070 NOVI BEOGRAD
 Autoput Beograd-Zagreb
 bb (Blok 52 – prostor GP
 „Novi Kolektiv“)
 T +381 (0)11 3190177
 F +381 (0)11 3190563

office@klimadop.com
 www.klimadop.com

